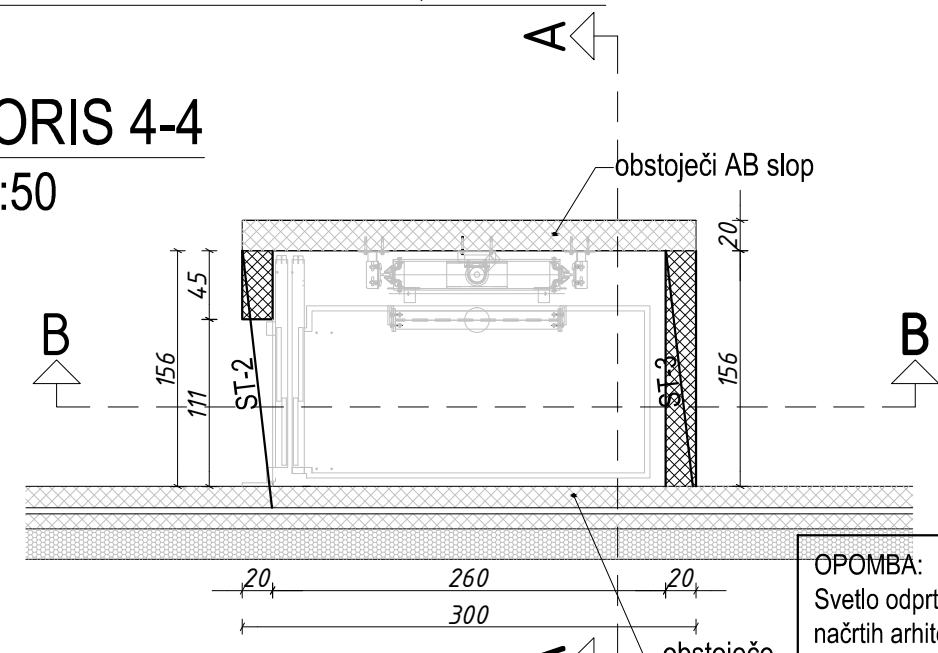


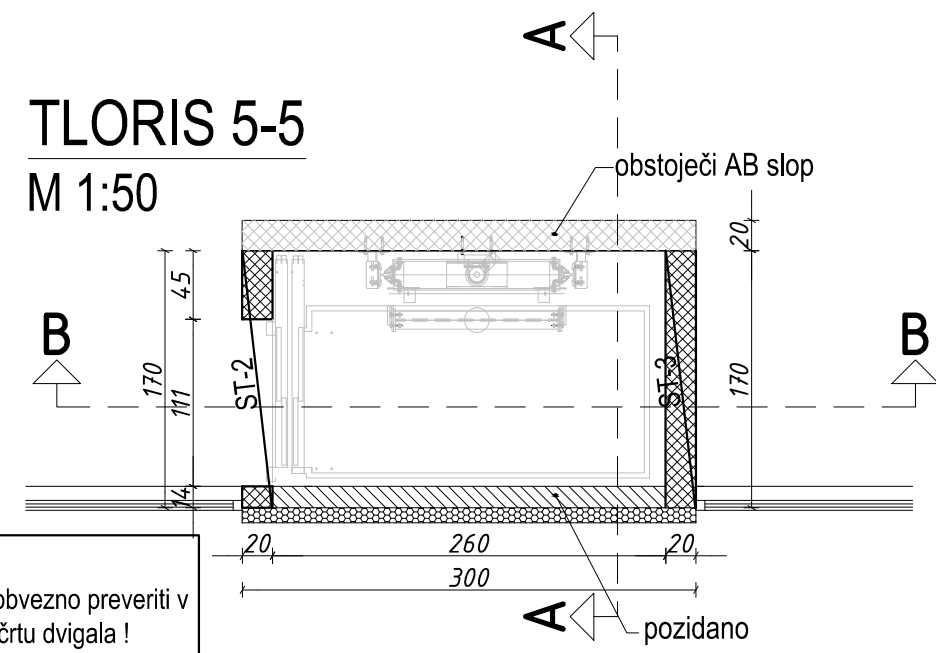
AB DVGALNI JAŠEK, M 1:50

TLORIS 4-4 M 1:50



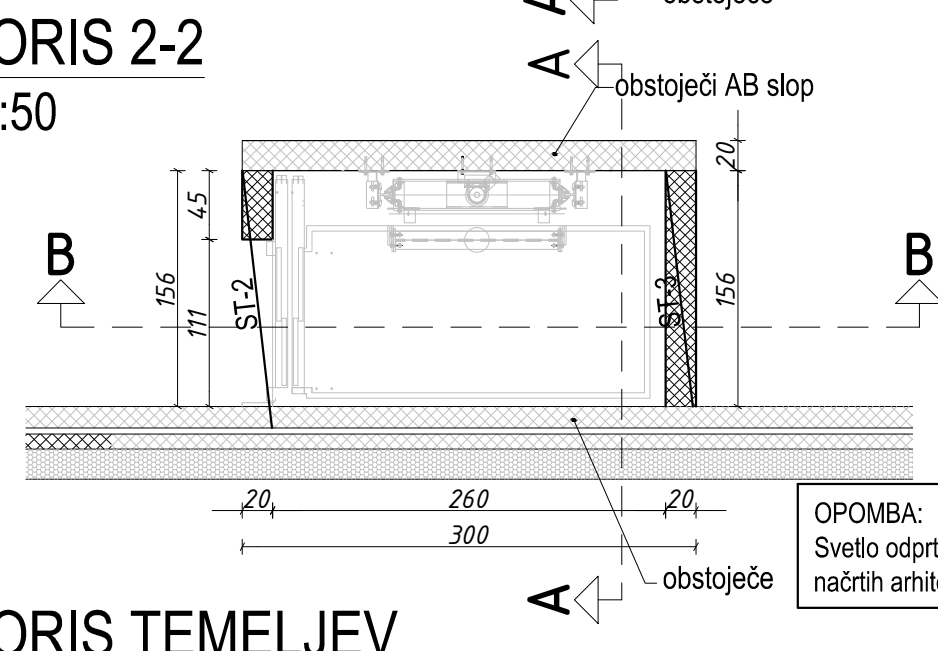
OPOMBA:
Svetlo odprtino za vrat obvezno preveriti v načrtih arhitekture in načrtu dvigala!

TLORIS 5-5 M 1:50



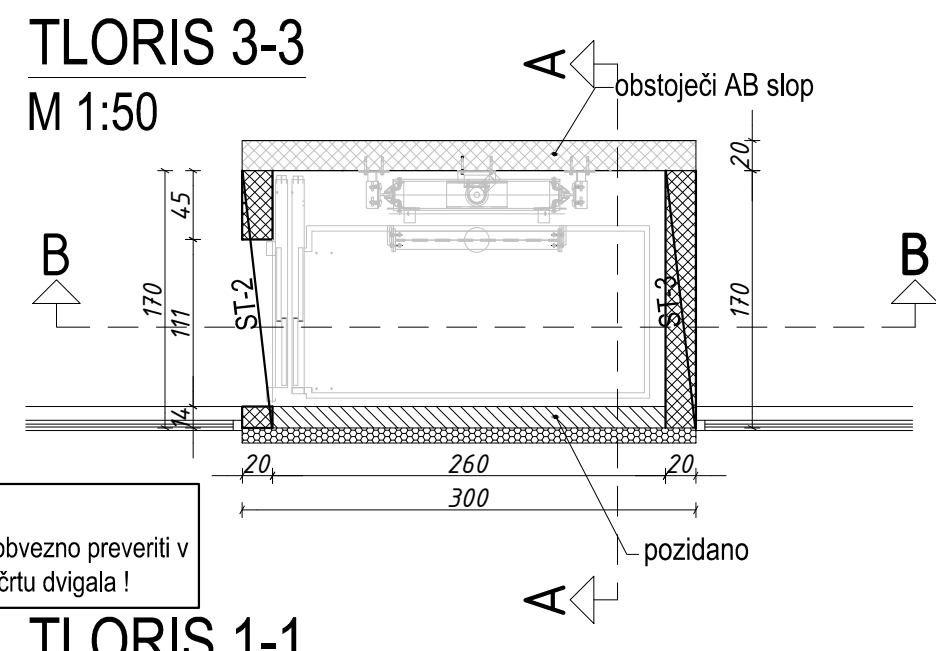
OPOMBA:
Svetlo odprtino za vrat obvezno preveriti v načrtih arhitekture in načrtu dvigala!

TLORIS 2-2 M 1:50



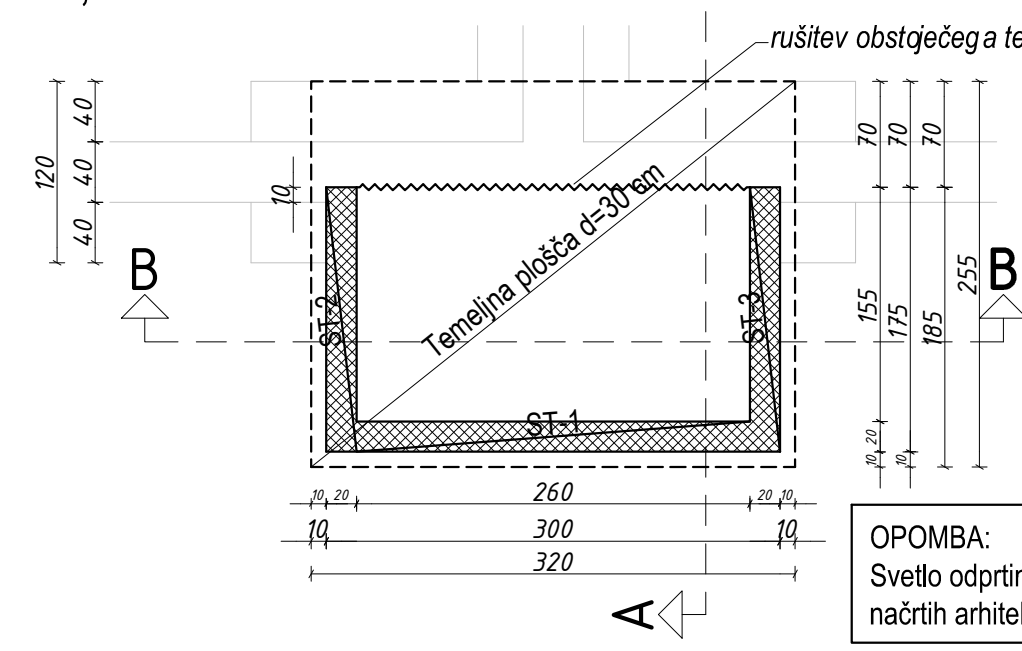
OPOMBA:
Svetlo odprtino za vrat obvezno preveriti v načrtih arhitekture in načrtu dvigala!

TLORIS 3-3 M 1:50



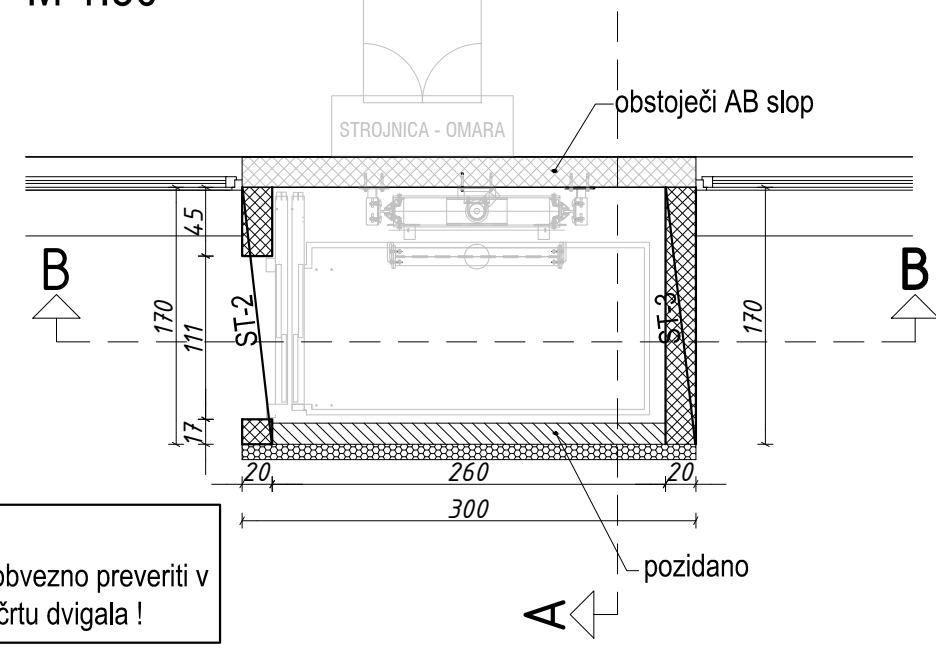
OPOMBA:
Svetlo odprtino za vrat obvezno preveriti v načrtih arhitekture in načrtu dvigala!

TLORIS TEMELJEV T-T, M 1:50



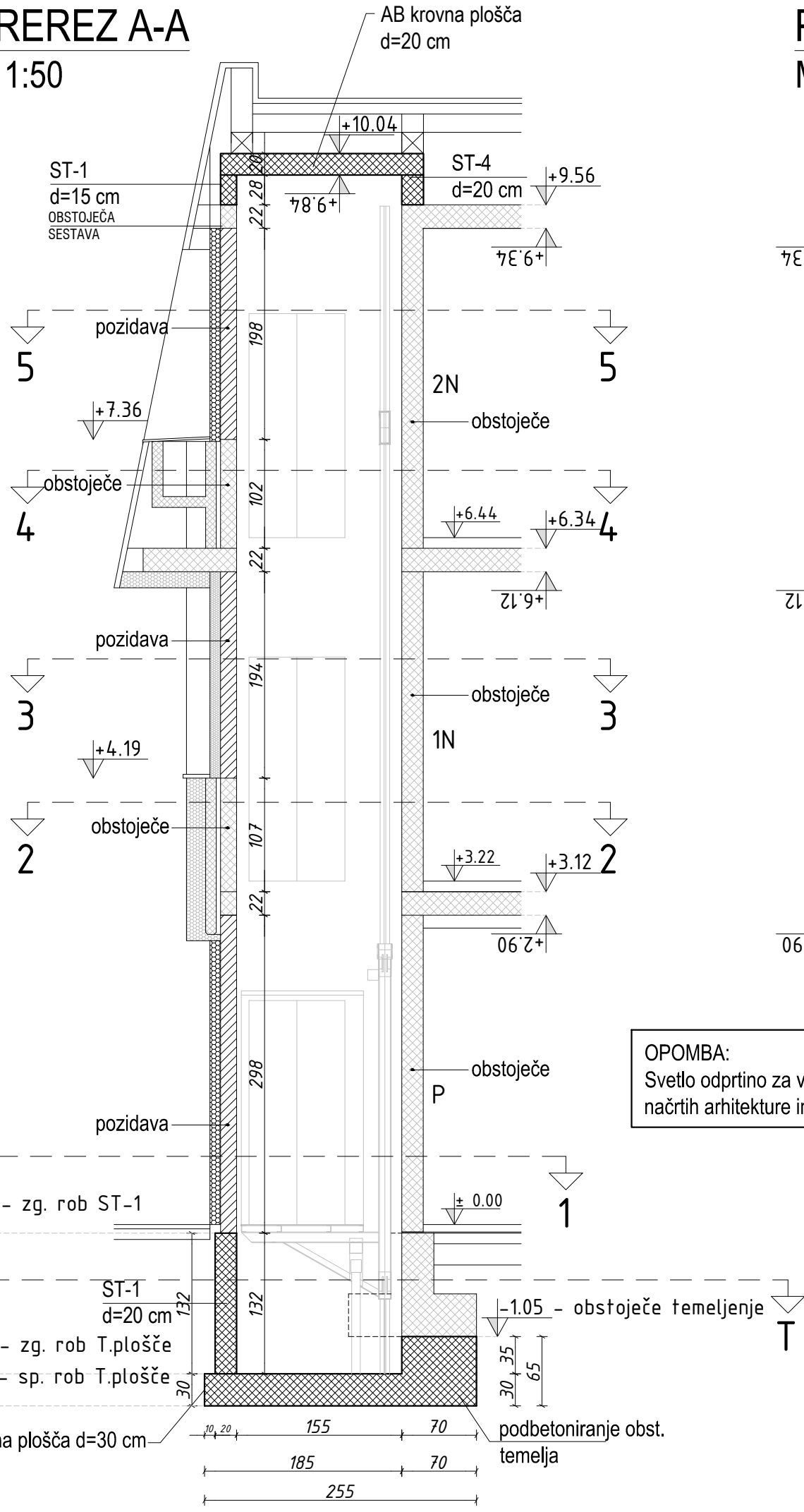
OPOMBA:
Svetlo odprtino za vrat obvezno preveriti v načrtih arhitekture in načrtu dvigala!

TLORIS 1-1 M 1:50



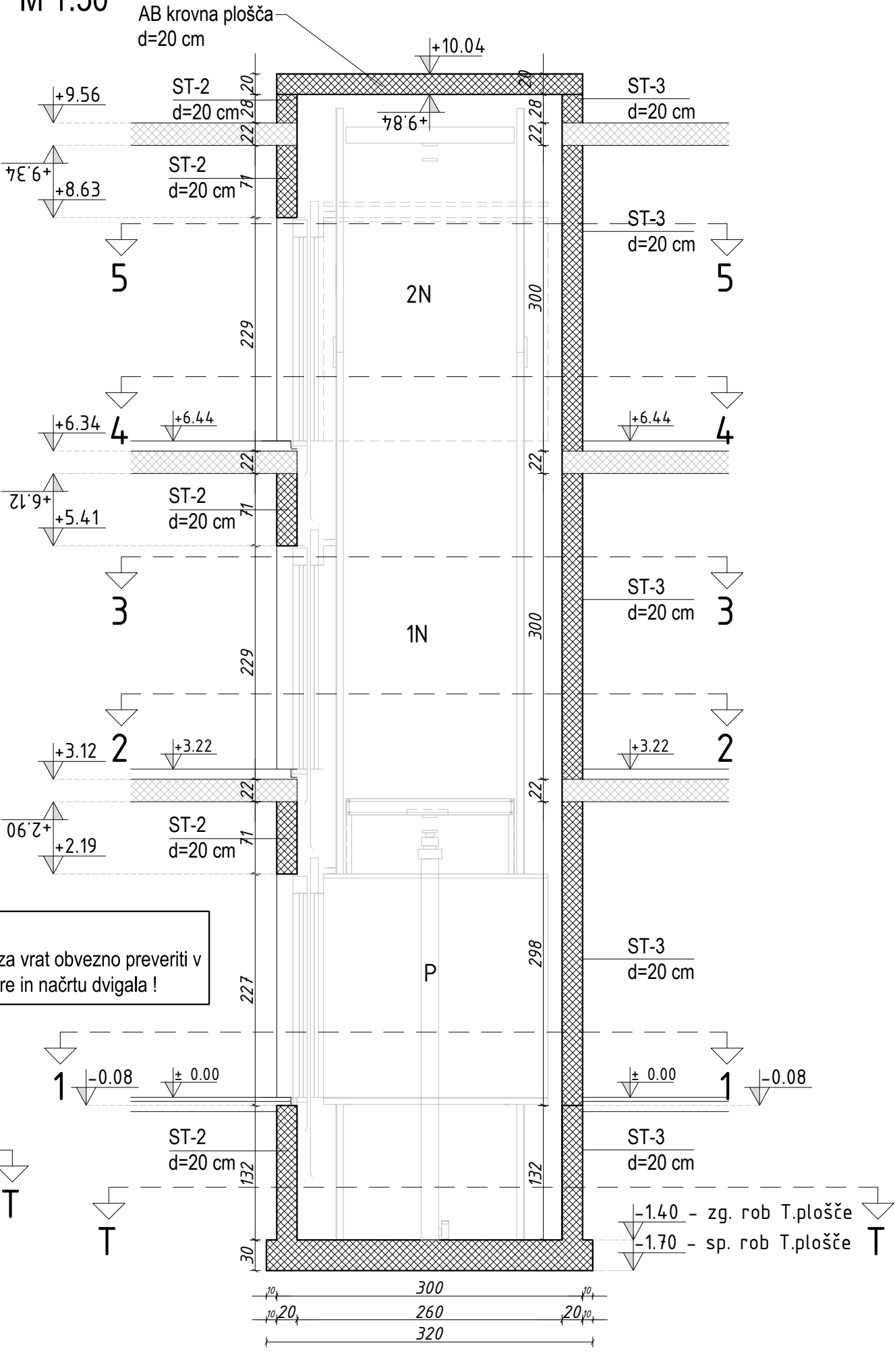
OPOMBA:
Svetlo odprtino za vrat obvezno preveriti v načrtih arhitekture in načrtu dvigala!

PREREZ A-A M 1:50



OPOMBA:
Svetlo odprtino za vrat obvezno preveriti v načrtih arhitekture in načrtu dvigala!

PREREZ B-B M 1:50



OPOMBE:
VSE MERE OBVEZNO PREVERITI NA MESTU VGRADNJE!
MERE KONTROLIRATI Z NAČRTI ARHITEKTURE, INŠTALACIJ IN TEHNOLOGIJE!
GLEJ DETAJLE ARHITEKTURE, INŠTALACIJ IN TEHNOLOGIJE!
PREVERITI VSE POZICIJE PREBOJEV SKOZI AB KONSTRUKCIJO!
GLEJ TUDI NAČRT DOBAVITELJA DVGALA!

- temeljna plošča: C25/30, XC2, Cl 0.2, Dmax 16, S4
- stene dvigalnega jaška pod koto ±0.00: C25/30, XC2, Cl 0.2, Dmax 16, S4
- stene dvigalnega jaška: C25/30, XC1, Cl 0.2, Dmax 16, S4
- krovna plošča dvigalnega jaška: C25/30, XC1, Cl 0.2, Dmax 16, S4

Stopnja in vrsto izpostavljenosti kemikalijam, kot tudi ostalim agresivnim vplivom, je potrebno pred izvedbo točno določiti in izbrati ustrezne razrede izpostavljenosti po dogovoru z odgovorno osebo za prevzem in vgradnjo betona!

- Armaturne palice in mreže kvalitete S500B.
- Dimenzije armaturnih palic ustrezajo njihovim zunanjim dimenzijam!
- Načrt pred izvedbo in naročanjem armature natančno pregledati, vse morebitne pomankljivosti in napake posredovati odgovornemu projektantu gradbenih konstrukcij!
- Jekleni elementi kvalitete S235JR! Po izdelavi morajo biti vsi elementi ustrezno antikorozijsko zaščiteni. Sistem in debeline slojev antikorozijskega premaza je potrebno izvesti v skladu z EN ISO 12944 ter EN ISO 19840. Upoštevati je potrebno zahteve, podane v SIST EN 1090.
- Premer lukenj za vijake (D) v profilih in ploščevini: DO M16: D=DO+1mm, nad M16: D=DO+2mm!
- V fazi betoniranja je potrebno gledati še načte strojnih instalacij, tehnologije in tehnološke opreme ter arhitekture! Preveriti tudi pozicije prebojev v AB konstrukciji!
- Varovanje gradbene jame ni predmet tega načrta gradbenih konstrukcij! Le-to po potrebi urediti v sklopu geotehničnega poročila, oziroma geomehanskega nadzora v fazi gradnje objekta!

Št. sprem.: Projektivno podjelo:	Opis spremembe:	IZS 1338 RC PLAN M podjelo za projektiranje in inženiring, d.o.o. Ulica XIV. divizije 14, CELJE	Datum:	Podpis:
Investitor:	MESTNE LEKARNE Šutna 7 1241 Kamnik	Vsebinska risba:	POZIJSKI NAČRT AB DVGALNI JAŠEK	
Objekt, lokacija:	ZDRAVSTVENI DOM LITJA, Partizanska pot 8a, LITJA DOZIDAVA JAŠKA DVGALA V PRITLIČJU, REKONSTRUKCIJA 1. NADSTROPJA IN DELA 2. NADSTROPJA	Merilo:	1:50	Dat.: april 2018
Odgovorni vođa projekta:	Franc HOČEVAR, u.d.i.a.	Identifikacijska številka:	ZAPS 0459 A	Datum: april 2018
Odgovorni projektant:	Mitja PANGERŠIČ, u.d.i.g.	Identifikacijska številka:	IZS G-1233	Datum: april 2018
Projektant:	Matjaž ČERČEK, u.d.i.g.	Identifikacijska številka:	IZS G-1232	Datum: april 2018
Občial:	Bojan KOROŠEC, inž. grad.			Datum: april 2018
Št. projekta:	P-83/18	Št. načrta-mape:	021/18	Vrsta proj. dok.: PZI
				Vrsta načrta:
				Številka risbe:
				3/1 GRADBENE KONSTRUKCIJE
				1