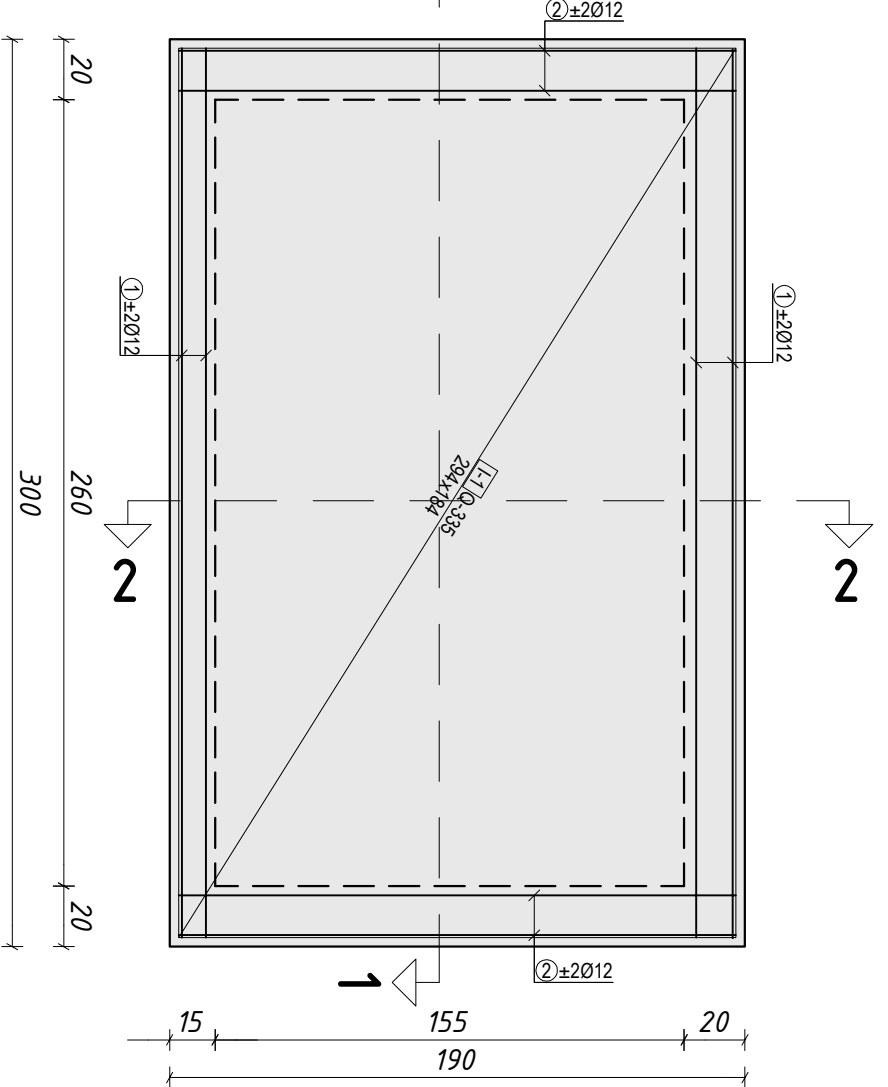
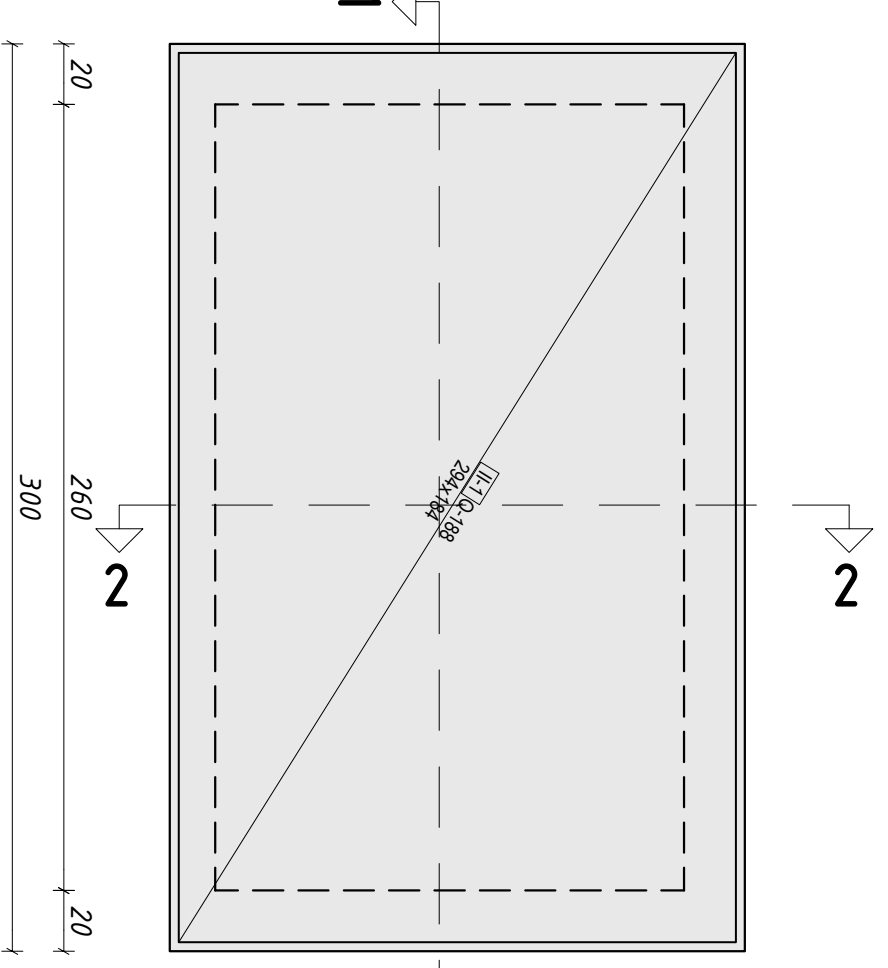


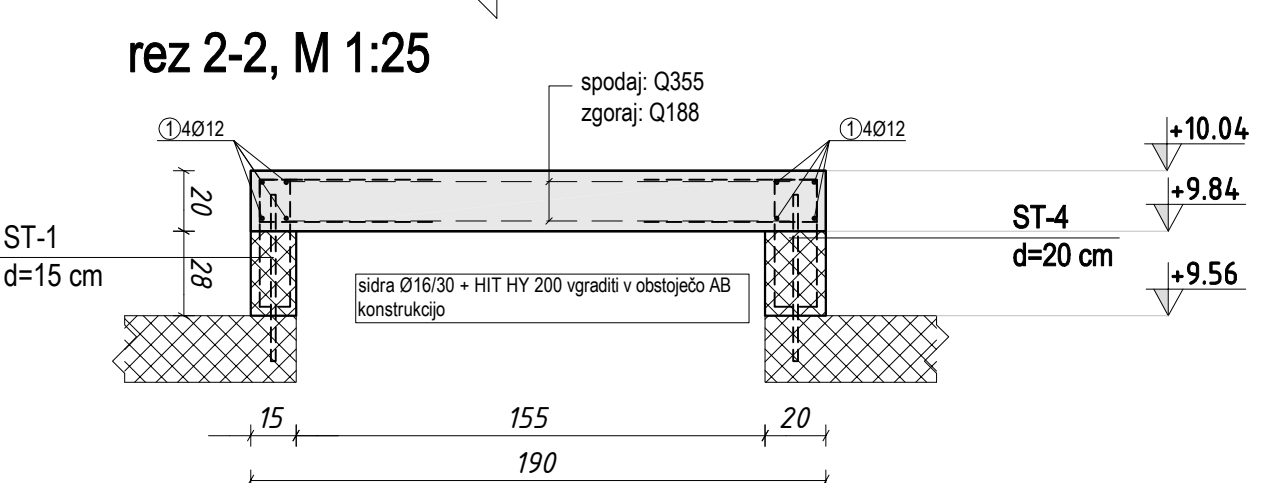
AB krovna plošča, d=20 cm
Tloris, M 1:25
spodnja cona



AB krovna plošča, d=20 cm
Tloris, M 1:25
zgornja cona



rez 2-2, M 1:25



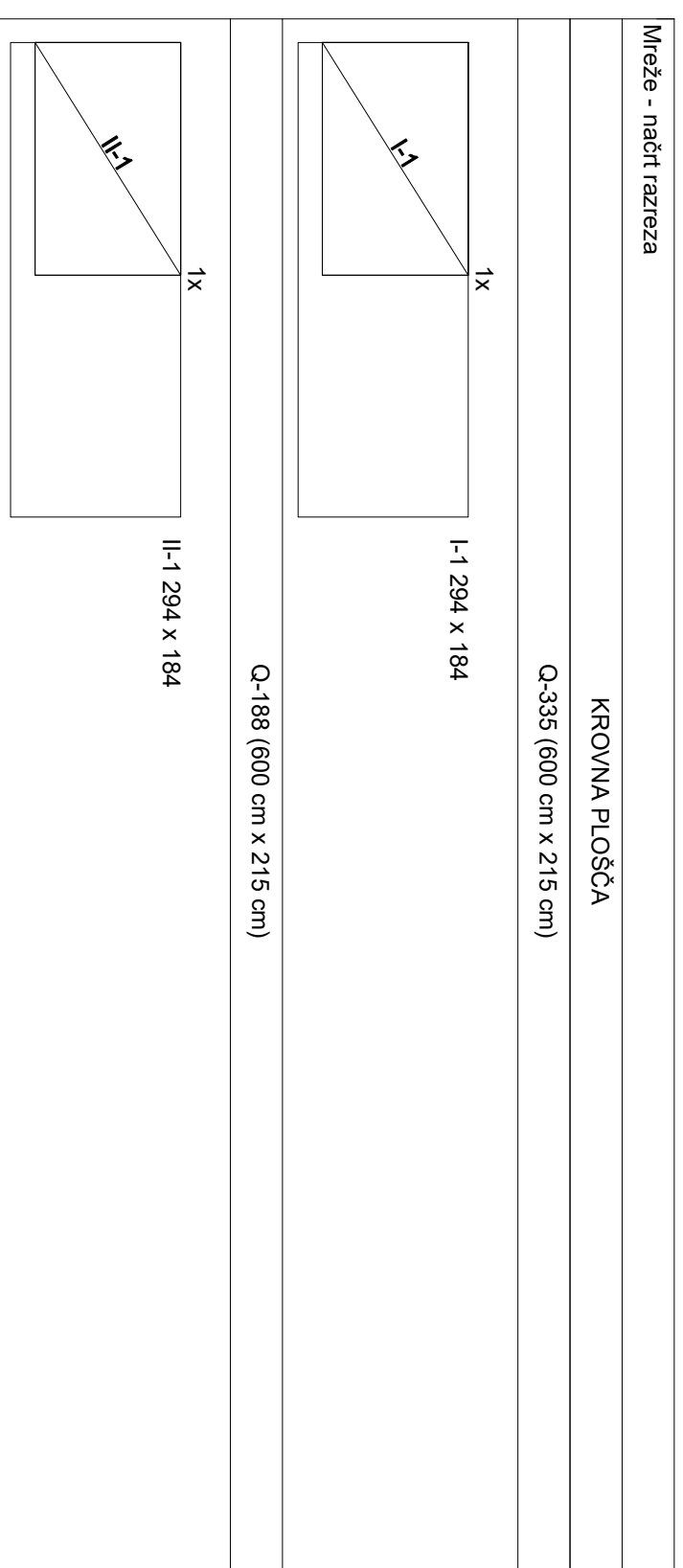
| Palice - specifikacija | | oblika in mere [cm] | | Ø | lg [m] | n [kosi] | lgm [m] | Opomba |
|------------------------|--|---------------------|--|----|--------|----------|---------|--------|
| KROVNA PLOŠČA (1 kos) | | | | | | | | |
| 1 | | 294 | | 12 | 2.94 | 8 | 23.52 | |
| 2 | | 184 | | 12 | 1.84 | 8 | 14.72 | |

| Palice - izveček | | Ø [mm] | lgm [m] | Teža enote [kg/m ²] | Teža [kg] |
|------------------|--|--------|---------|---------------------------------|-----------|
| | | S500 | | | |
| 12 | | | 38.24 | 0.89 | 33.96 |
| Skupaj (S500) | | | | | 33.96 |
| Skupaj | | | | | 33.96 |

| Mreže - specifikacija | | Oznaka mreže | | B [cm] | L [cm] | n | Teža enote [kg/m ²] | Skupna teža [kg] | Opomba |
|-----------------------|--|--------------|-----|--------|--------|------|---------------------------------|------------------|--------|
| KROVNA PLOŠČA (1 kos) | | | | | | | | | |
| I-1 | | Q-335 | 184 | 294 | 1 | 5.26 | 28.50 | | |
| II-1 | | Q-188 | 184 | 294 | 1 | 2.96 | 16.04 | | |
| Skupaj | | | | | | | 44.54 | | |

| Mreže - izveček | | B [cm] | L [cm] | n | Teža enote [kg/m ²] | Skupna teža [kg] | Neto vgrajena teža [kg] |
|-----------------|-----|--------|--------|------|---------------------------------|------------------|-------------------------|
| Q-335 | 215 | 600 | 1 | 5.26 | 67.85 | 28.50 | |
| Q-188 | 215 | 600 | 1 | 2.96 | 38.18 | 16.04 | |
| Skupaj | | | | | | 106.04 | 44.54 |

Mreže - načrt razreza



OPOMBE:

- VSE MERE OBVEZNO PREVERITI NA MESTU VGRADNJE!
- MERE KONTROLIRATI Z NAČRTI ARHITEKTURE, INŠTALACIJ IN TEHNOLOGIJE!
- GLEJ DETALJE ARHITEKTURE, INŠTALACIJ IN TEHNOLOGIJE!
- PREVERITI VSE POZICIJE PREBOJEV SKOZI AB KONSTRUKCIJO!
- GLEJ TUDI NAČRT DOBAVITELJA DIVGALA!
- temeljna plošča: C25/30, XC2, CI 0.2, Dmax 16, S4
- stene dvigalnega jaška pod koto ±0.00: C25/30, XC2, CI 0.2, Dmax 16, S4
- stene dvigalnega jaška: C25/30, XC1, CI 0.2, Dmax 16, S4
- krovna plošča dvigalnega jaška: C25/30, XC1, CI 0.2, Dmax 16, S4

Stoppnja in vrsto izpostavljenosti kemikalijam, kot tudi ostalim agresivnim vplivom, je potrebno pred izvedbo točno določiti in izbrati ustrezne razrede izpostavljenosti po dogovoru z odgovorno osebo za prevzem in vgradnjo betona!

- Armature palice in mreže kvalitete S500B.
- Dimenzije armaturnih palic ustrezajo njihovim zunanjim dimenzijam!
- Načrt pred izvedbo in natančnejšem armature natančno pregledati, vse morebitne pomankljivosti in napake posredovati odgovornemu projektantu gradbenih konstrukcij!
- Jekleni elementi kvalitete S235JR1 po izdelavi morajo biti vsi elementi ustrezno antikorozijsko zaščiteni. Sistem in debeline slojev antikorozijskega premaza je potrebno izvesti v skladu z EN ISO 12934, ter EN ISO 19840. Upoštevati je potrebno zahteve, podane v SIST EN 1090.
- Premer luknji za vijake (Ø) v profilih in pločevini: DO M16: D=Ø+1mm, nad M16: D=Ø+2mm!
- V fazi betoniranja je potrebno gledati še nahte strojnih instalacij, tehnologije in tehnološke opreme ter arhitekture! Preveriti tudi pozicije prebojev in AB konstrukciji!
- Varovanje gradbene jame ni predmet tega načrta gradbenih konstrukcij! Le-to po potrebi urediti v sklopu geotehničnega poročila, oziroma geomehanskega nadzora v fazi gradnje objektai!

1.03 • 0.297 • 0.31 m²

| | | | |
|----------------|---------------------------|-----------------|--------------|
| Sr. št.: | 018 | Objekt: | 1241 Karmnik |
| Dat. sprejete: | 02/11/18 | Datum: | 1.25 |
| Projektor: | PZI | Dat.: | april 2018 |
| Projekcija: | 3/1 GRADBENE KONSTRUKCIJE | Projektor: | [Signature] |
| Str. predlog: | 02/11/18 | Str. izdelane: | 4 |
| Broj: | | Str. navedenih: | |

| | | |
|---------------------------|--------------|--------|
| Projektor: | Objekt: | Datum: |
| Bojan Korošec, inž. grad. | 1241 Karmnik | 1.25 |
| Projekcija: | Objekt: | Datum: |
| 3/1 GRADBENE KONSTRUKCIJE | 1241 Karmnik | 1.25 |

| | | |
|---------------------------|--------------|--------|
| Projektor: | Objekt: | Datum: |
| Bojan Korošec, inž. grad. | 1241 Karmnik | 1.25 |
| Projekcija: | Objekt: | Datum: |
| 3/1 GRADBENE KONSTRUKCIJE | 1241 Karmnik | 1.25 |