

# GRADBENE KONSTRUKCIJE

## TEHNIČNO POROČILO IN

### STATIČNI RAČUN

1	SPLOŠNO .....	2
2	KONSTRUKCIJA, ZASNOVA.....	2
3	MATERIALI .....	7
3.1	Beton .....	7
3.2	Armatura.....	7
4	STATIČNI RAČUN .....	7
4.1	Krovna plošča dvigalnega jaška .....	8
4.2	AB stene dvigalnega jaška .....	12
4.3	AB temeljna plošča .....	14
4.3.1	Projektne napetosti v tleh .....	15
4.3.2	Ocena projektne nosilnosti tal.....	15
4.4	ARMATURA JAŠKA.....	18
5	OPOMBE.....	19

# 1 SPLOŠNO

Investitor, MESTNE LEKARNE, Šutna 7, Kamnik, namerava v zdravstvenem domu Litija, izvesti dozidavo jaška dvgala v pritličju in rekonstrukcijo dela 1. nadstropja in dela 2. nadstropja.

Osnovo za ta načrt je predstavljal načrt arhitekture, ki ga je izdelalo podjetje BIRO L, Ljubljana, št. načrta A83/18. V tem načrtu je objekt podrobneje opisan, zato se v načrtu gradbenih konstrukcij osredotočimo na detajlnejši opis nosilne konstrukcije. Ta načrt gradbenih konstrukcij je del celotnega projekta in skupaj z ostalimi načrti sestavlja celoto.

Načrt gradbenih konstrukcij je izdelan v skladu z načeli in pravili evrokodov, v smislu prve alineje 5. člena Pravilnika o mehanski odpornosti in stabilnosti objektov.

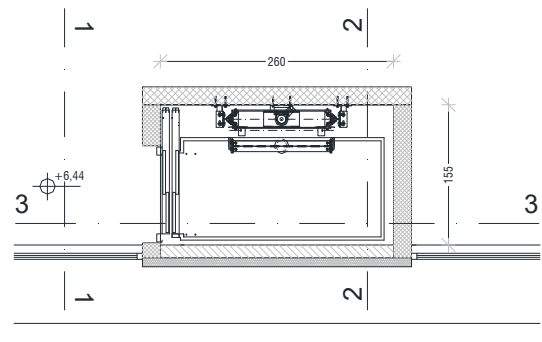
# 2 KONSTRUKCIJA, ZASNOVA

Investitor želi izvesti dvigalni jašek kot prizidek k obstoječi stavbi zdravstvenega doma, tako ,da se delno rekonstruira AB plošča nad pritličjem (P), prvim nadstropjem (1N) in drugim nadstropjem (2N), oz, se skozi njih izvede preboj za jašek. Predvidene svetle tlorisne dimenzije jaška so 1.55 \* 2.60m in svetla višina 11.24m.

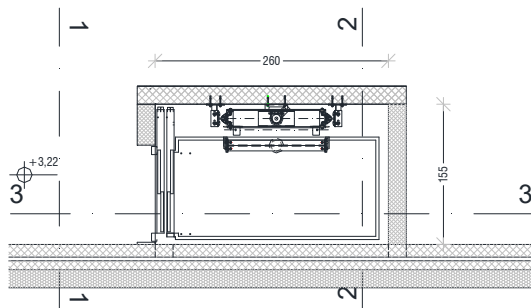
Tako je v sklopu ureditve dvigalnega jaška predvideno:

- izkop za jašek globine cca 1.80m
- rušitev dela obst. temelja na območju predvidenega dvig. jaška
- podbetoniranje obstoječega temelja do kote spod. roba temeljne plošče jaška
- izvedba AB temeljne plošče dvigalnega jaška debeline 30cm
- izvedba AB sten deb. 20cm do spodnje kote plošče nad pritličjem. Predvidene stene sidrati v obst. AB konstrukcijo
- izvedba preboja skozi AB ploščo nad pritličjem

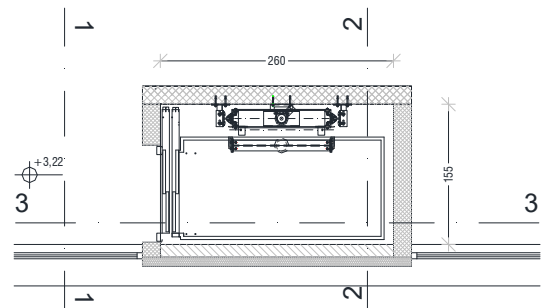
- izvedba AB sten deb. 20cm nad ploščo pritličja do spodnje kote plošče nad 1. nadstropjem. Predvidene stene sidrati v obst. AB konstrukcijo (stene, parapet, ploščo)
- izvedba preboja skozi AB ploščo nad 1. nadstropjem
- izvedba AB sten deb. 20cm nad ploščo nad 1. nadstropjem do spodnje kote plošče nad 2. nadstropjem. Predvidene stene sidrati v obst. AB konstrukcijo (stene, parapet, ploščo)
- izvedba preboja skozi AB ploščo nad 2. nadstropjem
- izvedba AB sten deb. 20cm nad ploščo nad 2. nadstropjem AB krovne plošče dvigalnega jaška deb. 20cm. Predvidene stene sidrati v obst. AB konstrukcijo (stene, parapet, ploščo)
- predvidena je še pozidava sten deb. 15cm pod obstoječimi parapeti.



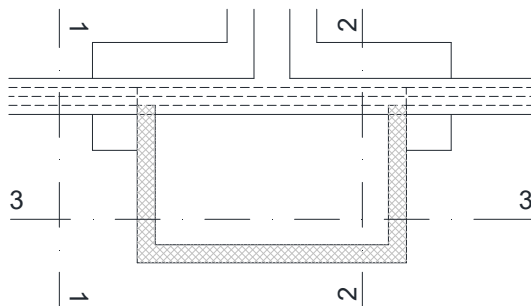
TLORIS 2. NADSTROPJA



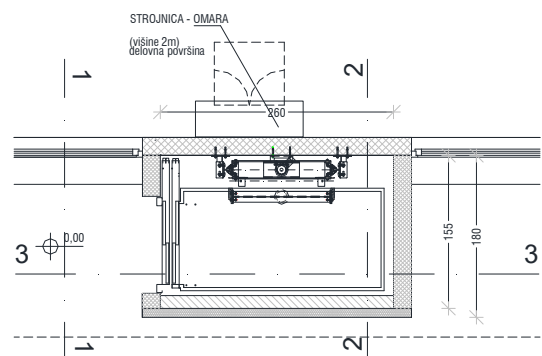
TLORIS 1. NADSTROPJA - prerez pod oknom



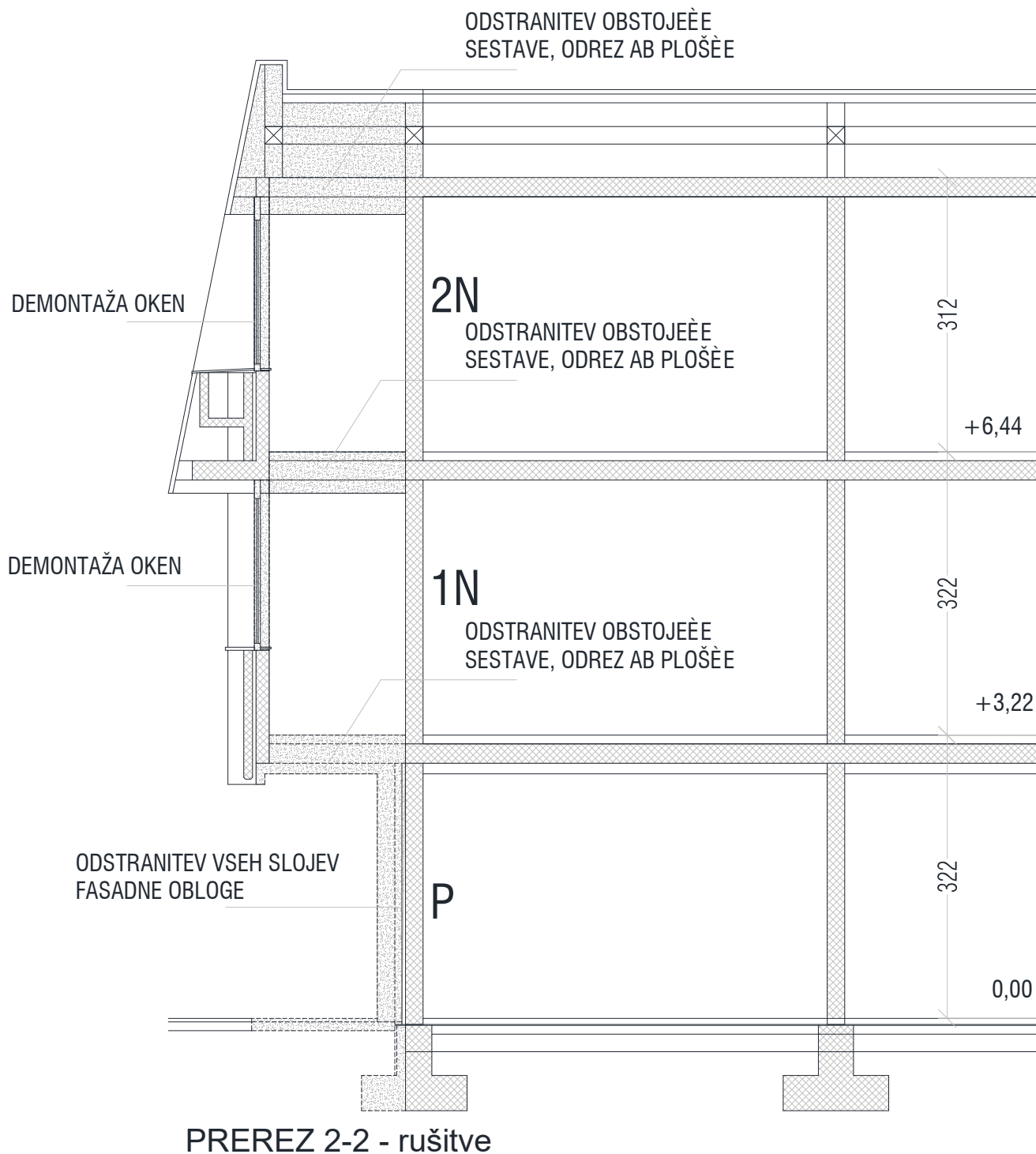
TLORIS 1. NADSTROPJA

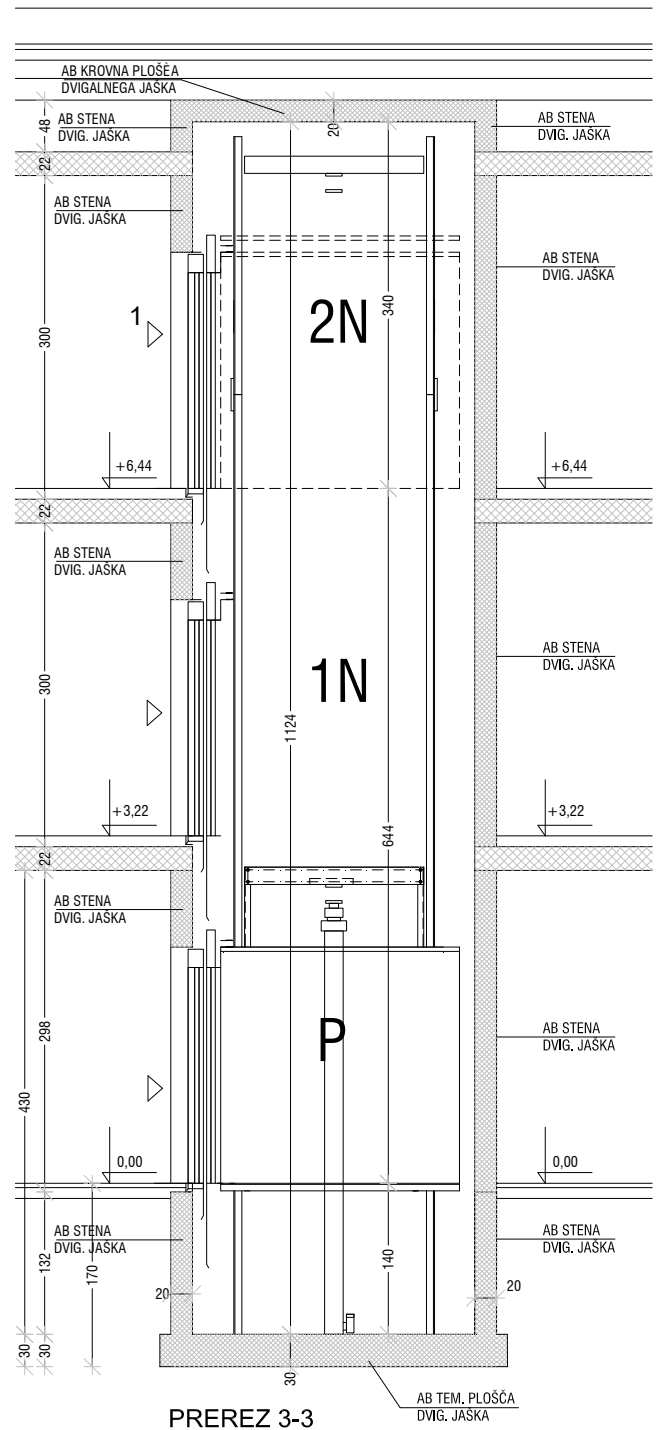
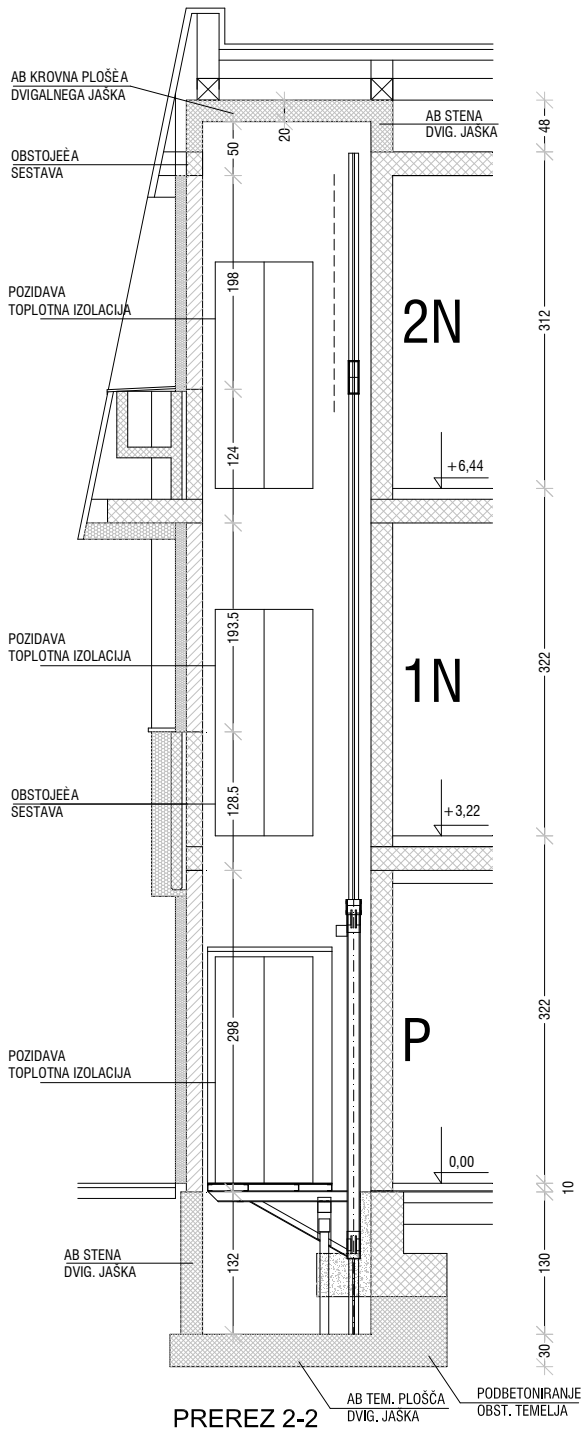


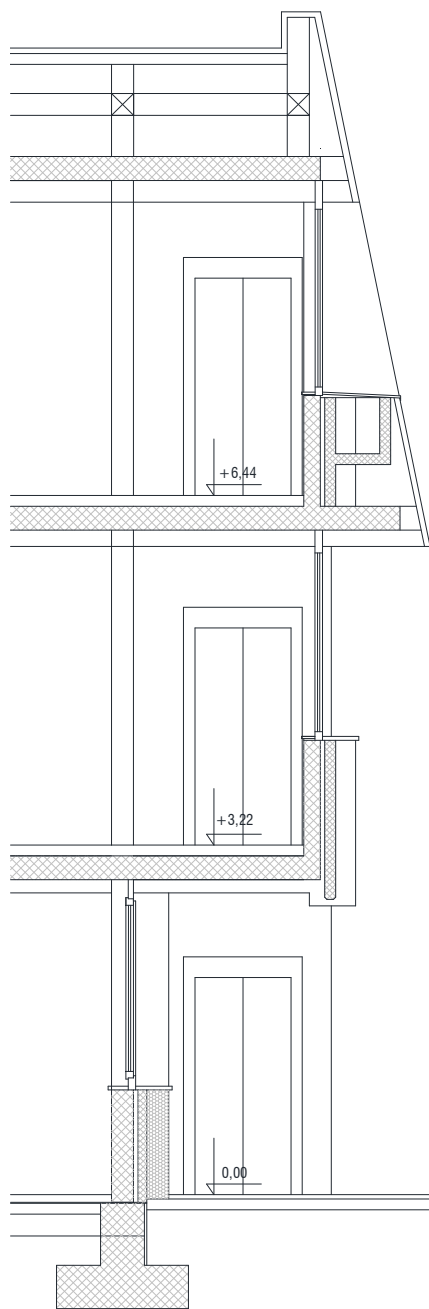
TLORIS TEMELJEV



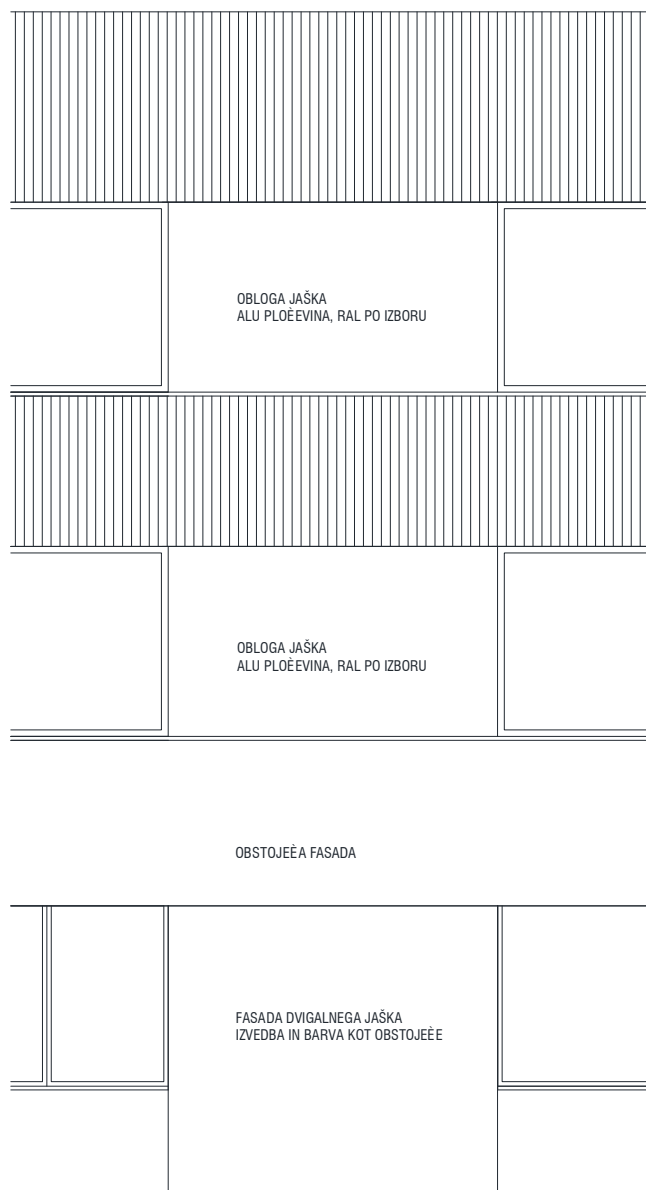
TLORIS PRITLIČJA







PREREZ 1-1



## 3 MATERIALI

### 3.1 Beton

Beton za temeljno konstrukcijo pod koto pritličja C25/30, XC2!

Beton, ostala konstrukcijo, C25/30, XC1!

### 3.2 Armatura

Armaturene palice bodo rebraste, kvalitete S500B!

## 4 STATIČNI RAČUN

V statičnem računu so poleg lastne teže upoštevane še obtežbe skladne z veljavnimi predpisi in standardi (EUROCODE), ter težo dvigala  $P=30\text{kN}$ .

V seizmičnem računu je upoštevana referenčna vrednost pospeška tal  $a_{gR}=0.20$  (po karti projektnih pospeškov tal za povratno dobo 475 let), tip objekta: III, faktor obnašanja  $q=2.00$  in tip tem. tal E.

#### POTRESNA OBTEŽBA

SIST EN 1998 EC 8

ktg. objekta	III	YI=	1.2	TB	TC	TD
Tip tal	E	S=	1.7	0.10	0.40	2.00
faktor obnašanja		q=	2			
ref. vred. Pospeška		$a_{gR}=\text{g}$	0.2	$a_{gR}=\text{YI} \cdot a_{gR}=\text{g}$	0.240	
spod. meja pri vodor. spektru		Beta=	0.2	$\text{Beta} \cdot a_{gR}=\text{g}$	0.048	

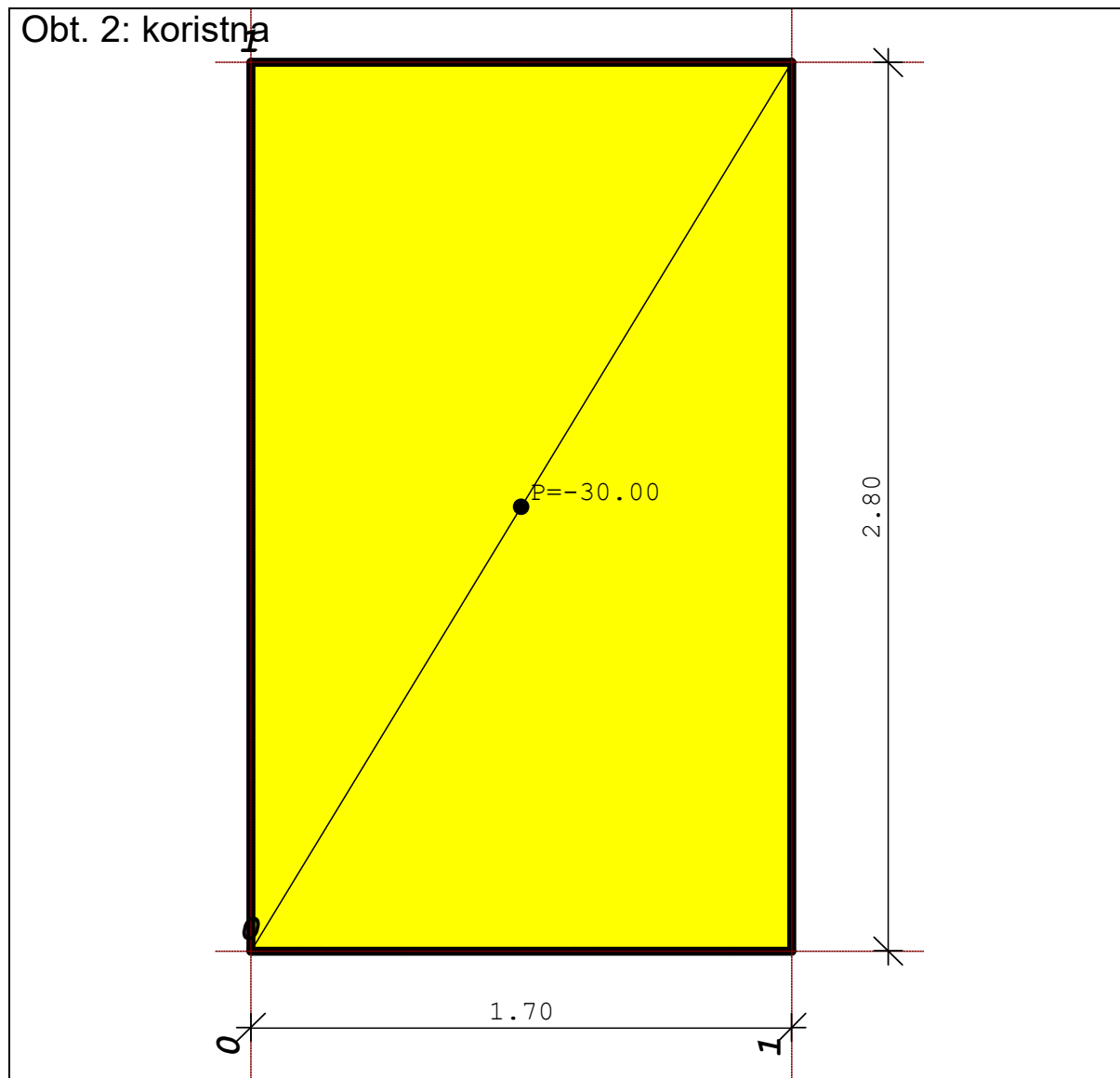
$$K_t = S \cdot Y_I \cdot a_{gR} / q = 0.2040$$

$$S \cdot a_{gR} = S \cdot Y_I \cdot a_{gR} = 0.4080$$

Max. projektni koeficient celotne potresne sile:

$$K_{\max} = S_d \max = 0.510$$

## 4.1 Krovna plošča dvigalnega jaška



### DIMENZIONIRANJE

**Nivo: [0.00 m]**

EC 2 (EN 1992-1-1:2004)

d,pl=20.0 cm

C 25/30 ( $\gamma_C = 1.50$ ,  $\gamma_S = 1.15$ ) [SP]

Zgornja cona: S500B (a=5.0 cm)

Spodnja cona: S500B (a=5.0 cm)

Kompletna obtežna shema



### Točka 1

$X=0.85$  m;  $Y=1.20$  m;  $Z=0.00$  m

Smer 1: ( $\alpha=0^\circ$ )

Merodajna kombinacija:

1.35xI+1.50xII

$M_u = 11.21$  KNm

$N_u = 0.00$  KN

$\epsilon_b/\epsilon_a = -0.888/10.000$  ‰

$A_{z1} = 0.00$  cm<sup>2</sup>/m

$A_{s1} = 1.77$  cm<sup>2</sup>/m

Osvojeno (zgornja cona):

Q-188 Ø6/15 (1.88 cm<sup>2</sup>/m)

Osvojeno (spodnja cona):

Q-335 Ø8/15 (3.35 cm<sup>2</sup>/m)

Procent armiranja: 0.26%

Smer 2: ( $\alpha=90^\circ$ )

Merodajna kombinacija:

1.35xI+1.50xII

$M_u = 6.45$  KNm

$N_u = 0.00$  KN

$\epsilon_b/\epsilon_a = -0.649/10.000$  ‰

$A_{z2} = 0.00$  cm<sup>2</sup>/m

$A_{s2} = 1.01$  cm<sup>2</sup>/m

Osvojeno (zgornja cona):

Q-188 Ø6/15 (1.88 cm<sup>2</sup>/m)

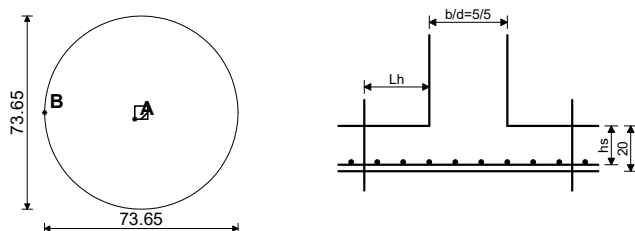
Osvojeno (spodnja cona):

Q-335 Ø8/15 (3.35 cm<sup>2</sup>/m)

Procent armiranja: 0.26%

### KONTROLA PLOŠČE PROTI PREBOJU

C 25/30



### KONTROLA PREREZA OB ROBU STEBRA

Sila v stebri	$N =$	45.000 kN
Merodajna strižna napetost (točka A)	$ved =$	1.324 MP
	$a$	
Debelina plošče	$d, pl =$	0.200 m
Statična višina plošče	$hs =$	0.170 m

Trdnost betona	fck =	25.000 MPa
Računska trdnost betona	fcd =	16.667 MPa
Koeficient	v =	0.540
Koeficient	γc =	1.500
Maksimalna odpornost	vRd,max =	3.600 MPa
	0.40×v×fcd =	

**Pogoj: ved ≤ vRd,max (1.32 ≤ 3.60)**

Pogoj je izpolnjen.

KONTROLA KRITIČNEGA PREREZA 1. (Lh = 0.34m od roba  
stebra)  
(steber nadomestnega krožnega prereza, ds = 0.06m)

Sila v stebri	N =	45.000 kN
Merodajna strižna napetost (točka B)	ved =	0.114 MPa
	a	
Debelina plošče	d,pl =	0.200 m
Statična višina plošče	hs =	0.170 m
Obseg kritičnega prereza	u1 =	2.314 m

Trdnost betona	fck =	25.000 MPa
Računska trdnost betona	fcd =	16.667 MPa
Koeficient	v =	0.540
Koeficient	γc =	1.500
Maksimalna odpornost	vRd,max =	3.600 MPa
	0.40×v×fcd =	

**Pogoj: ved ≤ vRd,max (0.11 ≤ 3.60)**

Pogoj je izpolnjen.

Obstoječa armatura v plošči		
Površina armature - smer 1	Aa,1 =	3.351 cm <sup>2</sup>
Procent armiranja - smer 1	ρ,1 =	0.197 %
Površina armature - smer 2	Aa,2 =	3.351 cm <sup>2</sup>
Procent armiranja - smer 2	ρ,2 =	0.197 %
Srednja vrednost procenta armiranja	pl =	0.197 %
Koeficient	CRd,c =	0.120
Koeficient	K1 =	0.100
Koeficient	k,vmin =	0.035
Koeficient	vmin =	0.495
Normalna napetost v betonu	σcp =	-0.000 MPa
Odpornost proti preboju plošče brez dodatne armature za varnost.	vRd,c =	0.495 MPa

**Pogoj: ved ≤ vRd,c (0.11 ≤ 0.49)**

Pogoj je izpolnjen, ni potrebna dodatna armatura proti preboju  
plošče.

## KONTROLA POVESOV - dop L/250=6.80mm

### **Nivo: [0.00 m] - EC 2 (EN 1992-1-1:2004)**

C 25/30 (d,pl=20.0 cm)

Zgornja cona: S500B (a=5.0 cm)

Spodnja cona: S500B (a=5.0 cm)

Model elastičnosti betona

$E_b(t_0) = 31000$  MPa

Natezna trdnost pri upogibu

$f_{bzs} = 2.60$  MPa

Modul elastičnosti armature

$E_a = 2.00e+5$  MPa

5

Koef.vpliva oprijemljivosti arm.

$k_1 = 0.80$

Koef.oprijemljivosti armature

$\beta_1 = 1.00$

Koeficient tečenja betona

$\varphi_{\infty} = 2.00$

Dilatacija krčenja betona

$\epsilon_s = 0.35$  ‰

Kot = 0°

### Prerez 1-1

Kompletna obtežna shema  
(kvazi-stalne kombinacije)

X=0.85 m; Y=1.20 m; Z=0.00 m

Zgornja cona

Ø6/15  $\alpha = 0^\circ$

Ø6/15  $\alpha = 90^\circ$

Spodnja cona

Ø8/15  $\alpha = 0^\circ$

Ø8/15  $\alpha = 90^\circ$

T = 0

Merodajna kombinacija: 1.00xl+0.80xll

N1 = 0.00 kN/m

M = 6.32 kNm/m

**Velikost začetnega upogiba**

**ug(0) = 0.08 mm**

T = ∞

Dolgotrajni vplivi

Merodajna kombinacija: 1.00xl+1.00xll

N1 = 0.00 kN/m

M = 7.59 kNm/m

**Velikost trajnega upogiba**

**ug(∞) = 0.25 mm**

## KONTROLA RAZPOK - dop 0.30mm

### **Nivo: [0.00 m] - EC 2 (EN 1992-1-1:2004)**

C 25/30 (d,pl=20.0 cm)

Zgornja cona: S500B (a=5.0 cm)

Spodnja cona: S500B (a=5.0 cm)

Model elastičnosti betona

$E_b(t_0) = 31000$  MPa

Natezna trdnost pri upogibu

$f_{bzs} = 2.60$  MPa

Modul elastičnosti armature

$E_a = 2.00e+5$  MPa

Koeficient tečenja betona  $\varphi_{\infty} = 2.00$   
Dilatacija krčenja betona  $\epsilon_S = 0.35 \text{ ‰}$   
Kompletna obtežna shema  
(kvazi-stalne kombinacije)

#### Točka 1

X=0.85 m; Y=1.20 m; Z=0.00 m

Zgornja cona

Ø6/15  $\alpha = 0^\circ$

Ø6/15  $\alpha = 90^\circ$

Spodnja cona

Ø8/15  $\alpha = 0^\circ$

Ø8/15  $\alpha = 90^\circ$

Smer 1: ( $\alpha=0^\circ$ )

T = ∞ Prerez brez razpoke

Smer 2: ( $\alpha=90^\circ$ )

T = ∞ Prerez brez razpoke

## 4.2 AB stene dvigalnega jaška

### AB STENA

#### BETON (EC2)

<b>beton: C</b>	<b>25 /30</b>
$f_{ck} =$	25.0 Mpa
$f_{cm} =$	33.0 Mpa
$f_{ctm} =$	2.6 Mpa
$f_{ctk,0.05} =$	1.8 Mpa
$f_{ctk,0.95} =$	3.3 Mpa
$E_{cm} =$	31 Gpa
$g_C =$	1.50 -stalno, začasno proj.stanje
$g_C =$	1.20 -nezgodno proj.stanje
$f_{cd} =$	16.7 Mpa -stalno, začasno proj.stanje
$f_{cd} =$	20.8 Mpa -nezgodno proj.stanje

#### ARMATURA

<b>S 500 B</b>
$f_{yk} =$ 500.0 Mpa
$g_S =$ 1.15 -stalno, začasno proj.stanje
$g_S =$ 1.00 -nezgodno proj.stanje
$f_{yd} =$ 434.8 Mpa
$f_{yd} =$ 500.0 Mpa

### Dimenzije stene:

hs=	300.00	cm	-svetla višina stene
lw=	170.00	cm	-dolžina stene
hw=	1144.00	cm	-višina stene
n=	3		-število etaž
c=	3.5	cm	-krovni sloj betona (čisti do stremen)
bw-min=	20.00	cm	-min. potr. debelina stene
bw=	20	cm	-debelina stene
lc-min=	30.00	cm	-min. dolžina kritičnega območja stene (EC8-5.4.3.4.2)
lc=	30	cm	-izbrana dolžina kritičnega območja stene-robnege elementa
lc=	lw/	5.6667	
hc-min=	190.67	cm	-min. kritična višina stene

### horizontalna armatura:

$r_{min-H}$	0.20	%	
$A_{s_{min-H}}$	4.00	cm <sup>2</sup> /m	-EC2-obojestranska armatura
izberemo: $\pm Q$	283		

### vertikalna armatura robnih elementov-kritično območje:

bw=	20.00	cm	
		cm =	
lc=	30.00	lw/	5.67
$r_{min}$	0.50	%	-min. arm. kritičnega območja stene (EC8-5.4.3.4.2)
$A_{s_{min}}$	3.00	cm <sup>2</sup>	-EC8-5.4.3.4.2(8)
izberemo:	6	$\Phi$	14
$A_{s_{dej}}$	9.24	cm <sup>2</sup>	

### vertikalna armatura skupaj:

$r_{min-V}$	0.30	%	-min. arm. po EC2
mreže:	9.62	cm <sup>2</sup>	0.28 %
arm. rob. elem.:	18.47	cm <sup>2</sup>	0.54 %
skupaj:	28.09	cm <sup>2</sup>	
Ab=	3400.00	cm <sup>2</sup>	
$r_{-V}$	0.83	%	vert. arm. USTREZA!

### dopustna osna sila-potresno projektno stanje-EC8

stop. duktil:	DCM		
$n_{d-DOP}$	0.40		-dopustna normirana osna sila
$N_{d-DOP}$	2266.67	kN	-dopustna "POTRESNA" osna sila
$n_{d-DOP}$	1333.33	kN/m	-dopustna "POTRESNA" osna sila na m'
$S_{d-DOP}$	6.67	Mpa	-dopustne "POTRESNE" napetosti

### 4.3 AB temeljna plošča

#### TEŽA NAD TP:

KP	25.00	x	0.20	x	3.00	x	1.90	=	28.50	kN
AB stene 20	25.00	x	0.20	x	1.70	x	11.24	x	2.00	= 191.08 kN
-odprtine	-25.00	x	0.20	x	0.90	x	2.10	x	3.00	= -28.35 kN
zid. stene 15	17.50	x	0.15	x	2.60	x	11.24	=	76.71	kN
dvigalo								=	30.00	kN
								<b>G</b>	<b>=</b>	<b>300.00 kN</b>

Računska površina:  $A = 1.70 \times 2.80 = 4.76 \text{ m}^2$

Reaktivni pritisk:  $p_r = 300 / 4.76 = 63.00 \text{ kN/m}^2$

$$q_D = 93.38 \text{ kN/m}^2$$

	Lx	=	1.70	m
	Ly	=	2.80	m
upogibni mom.:	Mx	=	17.33	kNm/m
proj.upog.mom.:	MxD	=	25.68	kNm/m
upogibni mom.:	My	=	6.39	kNm/m
proj.upog.mom.:	MyD	=	9.47	kNm/m

#### dimenzioniranje:

**C 25/ 30**

**armatura S 500**

$$b = 1.00 \text{ m}$$

$$d = 0.30 \text{ m}$$

$$a = 0.03 \text{ m} \quad h = 0.27 \text{ m}$$

$$A_s \text{ potr-x} = 2.14 \text{ cm}^2/\text{m}$$

$$A_s \text{ potr-y} = 0.78 \text{ cm}^2/\text{m}$$

### 4.3.1 Projektne napetosti v tleh

Obremenitve:

$$N_d = 427.50 \text{ kN}$$

$$d = 0.30 \text{ m}$$

Projektna nosilnost tal - EC8-PP2:

$$R_d/A' = 210.00 \text{ kN/m}^2$$

C 25/30

$$b/H = 1.75 / 3.00 \text{ m}$$

$$\sigma_s = 92.00 \text{ kN/m}^2$$

### 4.3.2 Ocena projektne nosilnosti tal

#### PROJEKTNA NOSILNOST TAL (SIST EN 1997-EC7 dodatek D)

<b>TEMELJ:</b>	<b>TP</b>	<b><math>R_d/A' =</math></b>	<b>546.00 kN/m<sup>2</sup></b>	<i>-drenirani pogoji</i>
B=	1.75 m	-širina temelja		
L=	3.00 m	-dolžina temelja		
d=	0.30 m	-debelina temelja		
D=	1.70 m	-globina temeljenja	zem. v vodi:	
zw=	1.70 m	-globina talne vode	Dw= 0.00 m	

#### ZEMLJINA:

Y=	19.00 kN/m <sup>3</sup>	-prostorninska teža zemljine pod dnom temelja	
Y'=	9.00 kN/m <sup>3</sup>	-projektna efektivna prostorninska teža zemljine pod dnom temelja	
$\varphi =$	30.00 °	-strižni kot zemljine	0.524 rad
$y_\varphi =$	1.00	-faktor vanosti za strižni kot	
$\varphi' =$	30.00	-projektni efektivna strižni kot zemljine	0.524 rad
c=	0.00 kN/m <sup>2</sup>	-kohezija	
$y_c =$	1.00	-faktor vanosti za kohezijo	

$c' =$	0.00 kN/m <sup>2</sup>	-projektne efektivna strižni kot zemljine
$c_u =$	30.00 kN/m <sup>2</sup>	-nedrenirana strižna trdnost
$\gamma_{cu} =$	1.00	-faktor vanosti za nedrenirano strižno trdnost
$c_u =$	30.00 kN/m <sup>2</sup>	-projektne nedrenirana strižna trdnost

#### OBTEŽBA (projektne vrednosti po EC1):

$q' =$	32.30 kN/m <sup>2</sup>	-projektne napetost ob temelju na nivoju tem. Ploskve (Y*D)
$V =$	427.50 kN	-projektne vertikalna komponenta obtežbe (če je H=0, potem =1)
$H =$	42.75 kN	-projektne horizontalna komponenta obtežbe
$\theta =$	0.00 °	-nagib H proti smeri L (dolžini temelja); 0-->v smeri L, 90 v smeri B
$e_B =$	0.01 m	-ekscentričnost rezultante v smeri B
$e_L =$	0.01 m	-ekscentričnost rezultante v smeri L

#### PROJEKTNOSILNOST TAL-DRENIRANI POGOJI:

$B' =$	1.73 m	-sodelujoča širina tem. $B' = B - 2 * e_B$	$A' =$	5.16 m <sup>2</sup>
$H' =$	2.98 m	-sodelujoča dolžina tem. $L' = L - 2 * e_L$		
$\tan \varphi' =$	0.57735			
$\cot \varphi' =$	1.732051			
$\sin \varphi' =$	0.5			
$\tan^2(45 + \varphi'/2) =$	3.00			
$\cos^2(\theta) =$	1.00			
$\sin^2(\theta) =$	0.00			

#### PROJEKTNOSILNOSTI BREZDIMENZIJSKIH FAKTORJEV ZA:

nosilnost tal:	nagib temeljne ploskve:	oblika temelja:	
$N_q =$	18.401	$b_q = b_y =$ 1.000	$s_q =$ 1.290
$N_c =$	30.140	$b_c =$ 1.000	$s_y =$ 0.826
$N_y =$	20.093		$s_c =$ 1.307

nagib obtežbe, ki ga povzroča vodoravna sila H:

$m_B =$	1.633	$i_q =$	0.866
$m_L =$	1.367	$i_c =$	0.858
$m =$	1.367	$i_y =$	0.779



**PROJEKTNA NOSILNOST TAL: TP**

**drenirani pogoji**

$$R/A' = c' * N_c * bc * sc * ic + q * N_q * b_q * s_q * i_q + 0.5 * Y' * B' * N_y * b_y * s_y * i_y$$

$$R/A' = 764.66 \text{ kN/m}^2$$

$$y_E = 1.40 \quad \text{-faktor vanosti za nosilnost}$$

$$R_d/A' = 546.18 \text{ kN/m}^2$$

$$R_d/m' = 944.90 \text{ kN/m}' \quad \text{-pasovni temelji-max. vert. sila}$$

$$R_d = 2815.79 \text{ kN}$$

**PROJEKTNA NOSILNOST TAL-NEDRENIIRANI POGOJI:**

$$bc = 1.000$$

$$sc = 1.116$$

$$ic = 0.862$$

**PROJEKTNA NOSILNOST TAL: TP**

**nedrenirani pogoji**

$$R/A' = (\pi + 2) * c_u * bc * sc * ic + q$$

$$R/A' = 180.66 \text{ kN/m}^2$$

$$y_E = 1.40 \quad \text{-faktor vanosti za nosilnost}$$

$$R_d/A' = 129.05 \text{ kN/m}^2$$

$$R_d/m' = 223.25 \text{ kN/m}' \quad \text{-pasovni temelji-max. vert. sila}$$

$$R_d = 665.28 \text{ kN}$$

## 4.4 ARMATURA JAŠKA

### DVIGALNI JAŠEK

#### KROVNA PLOŠČA

**d=20cm**

Beton C25/30, XC1

Armatura S500B: Spodaj: Q335, Zgoraj: Q188

Vpetostna v stene: Ø8/20cm

Robna: 4Ø12

#### STENE DVIGALNEGA JAŠKA

**d=20cm**

Beton C25/30, XC1 nad koto 0.00, XC2, pod koto 0.00 !

Armatura S500B: ±Q283

Vpetostna stena/stena in v temeljno ploščo:

±Ø8/15cm (glej še robni elementi)

Robni elementi: 6Ø14, Lr=30cm

#### Preklada nad vratno odprtino:

Spodaj: 3Ø12, "U" stremena Ø8/15cm

#### Hor. vezi v nivoju plošč:

4Ø12, stremena Ø8/15cm

#### TEMELJNA PLOŠČA

**d=30cm**

Beton C25/30, XC2

Armatura S500B: ± Q335

Robna: 3Ø12; "U" stremena Ø8/15cm

#### Vsa sidra v obstoječo AB konstrukcijo:

Ø16/30 cm S500 + HILTI HIT HY 200

Dolžina sidranja v predvideno konstrukcijo Ls=40cm, dolžina sidranja v obst. konstrukcijo po navodilih Hilti!

## 5 OPOMBE

Načrt gradbenih konstrukcij je izdelan v skladu z načeli in pravili evrokodov, v smislu prve alineje 5. člena Pravilnika o mehanski odpornosti in stabilnosti objektov.

Izkope za temelje mora pred betoniranjem pregledati geomehanik in potrditi, da temeljna tla odgovarjajo izračunanim računskim projektnim napetostim pod temeljno ploščo, ki znašajo  $R_d/A' = 92.00 \text{ kN/m}^2$ . V primeru, da je nosilnost temeljnih tal manjša, bo potrebno širino temeljne plošče prilagoditi dejanski nosilnosti in obvestiti projektanta gradbenih konstrukcij!

Podbetoniranje obst. temeljev izvajati kampadno, po odsekih, max. dolžina odseka 1.50m.

Pred pričetkom izvajanja del je potrebno vse privzete dimenzije v načrtih prekontrolirati na mestu samem. V primeru neskladij dejanskega stanja s predpostavljenim, je nujno obvestiti odg. projektanta gradbenih konstrukcij, ki bo po potrebi izvedel dodatne kontrole in ustrezne korekcije!

Ob izvedbi prebojev, predvideti varnostno podpiranje konstrukcije. Predlog podpiranja konstrukcije glede na razpoložljive resurse pripravi izbran izvajalec del in ga posreduje odgovornemu projektantu gradbenih konstrukcij v potrditev.

odg.proj.gradb.konstr.:

**Mitja PANGERŠIČ, univ.dipl.inž.grad.**