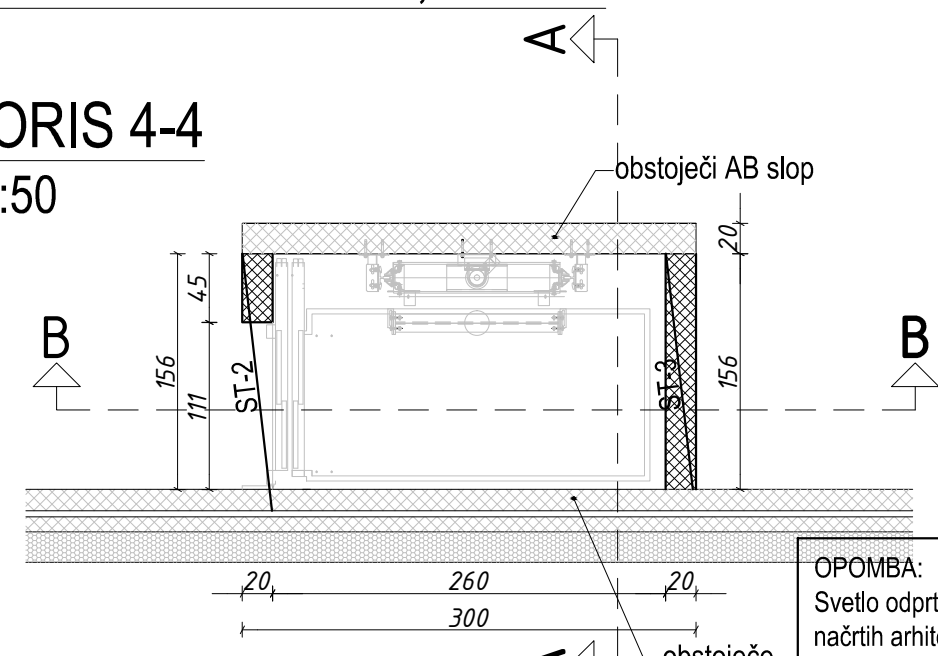
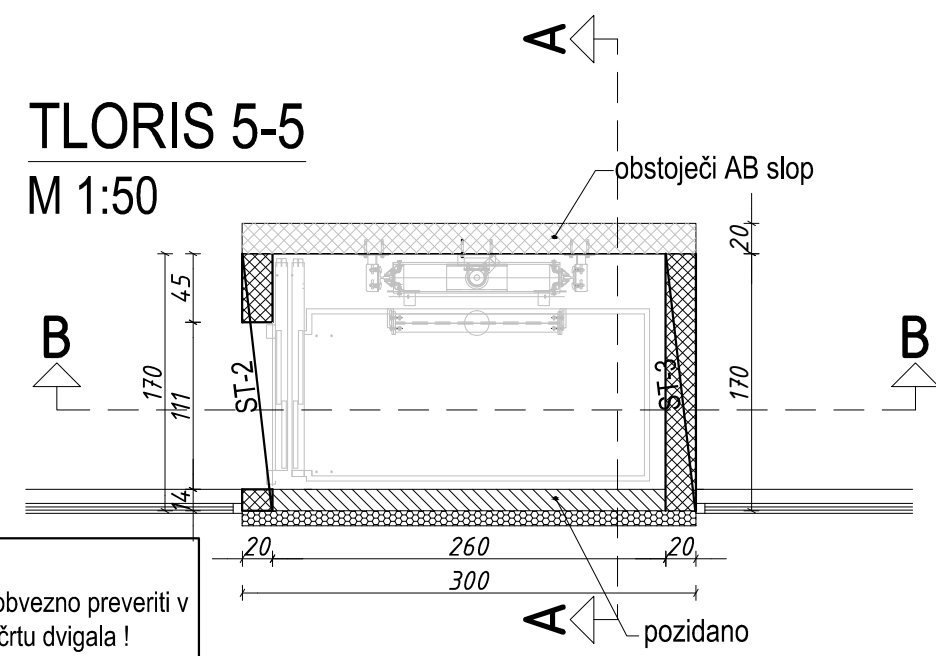


### AB DVGALNI JAŠEK, M 1:50

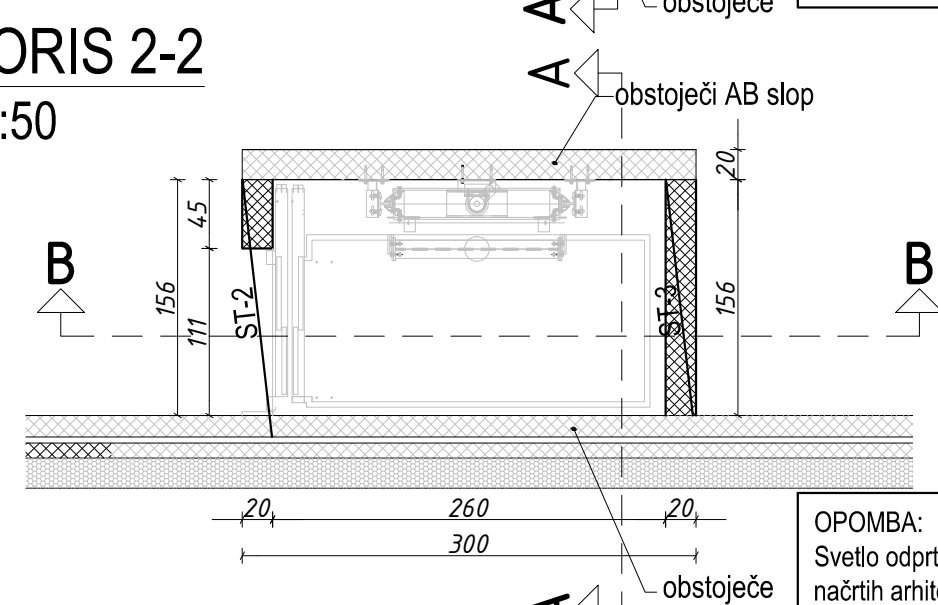
#### TLORIS 4-4 M 1:50



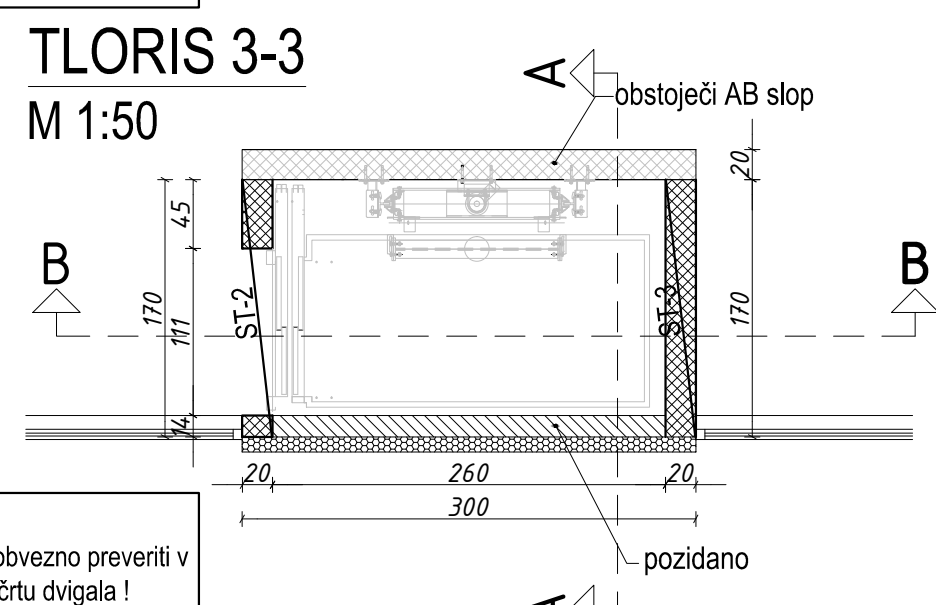
#### TLORIS 5-5 M 1:50



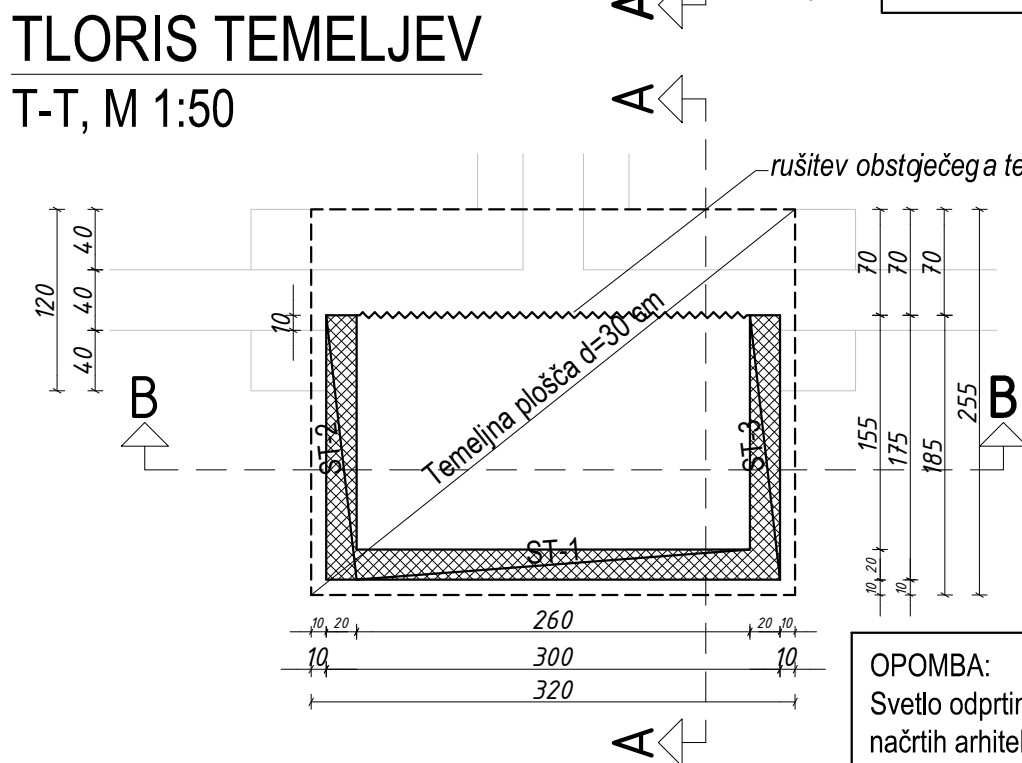
#### TLORIS 2-2 M 1:50



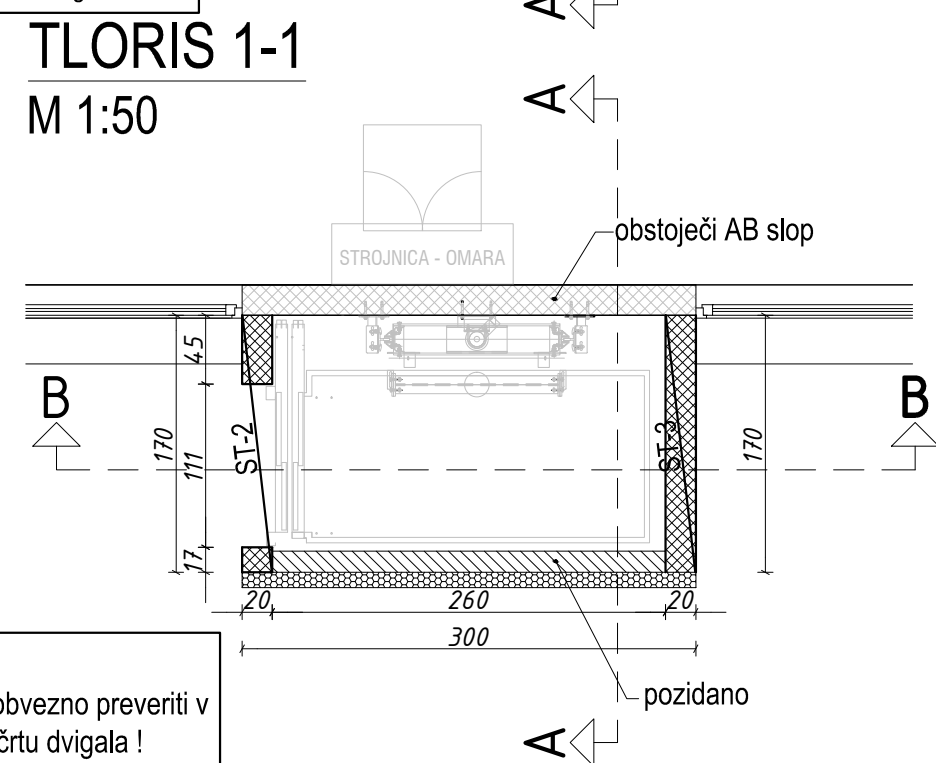
#### TLORIS 3-3 M 1:50



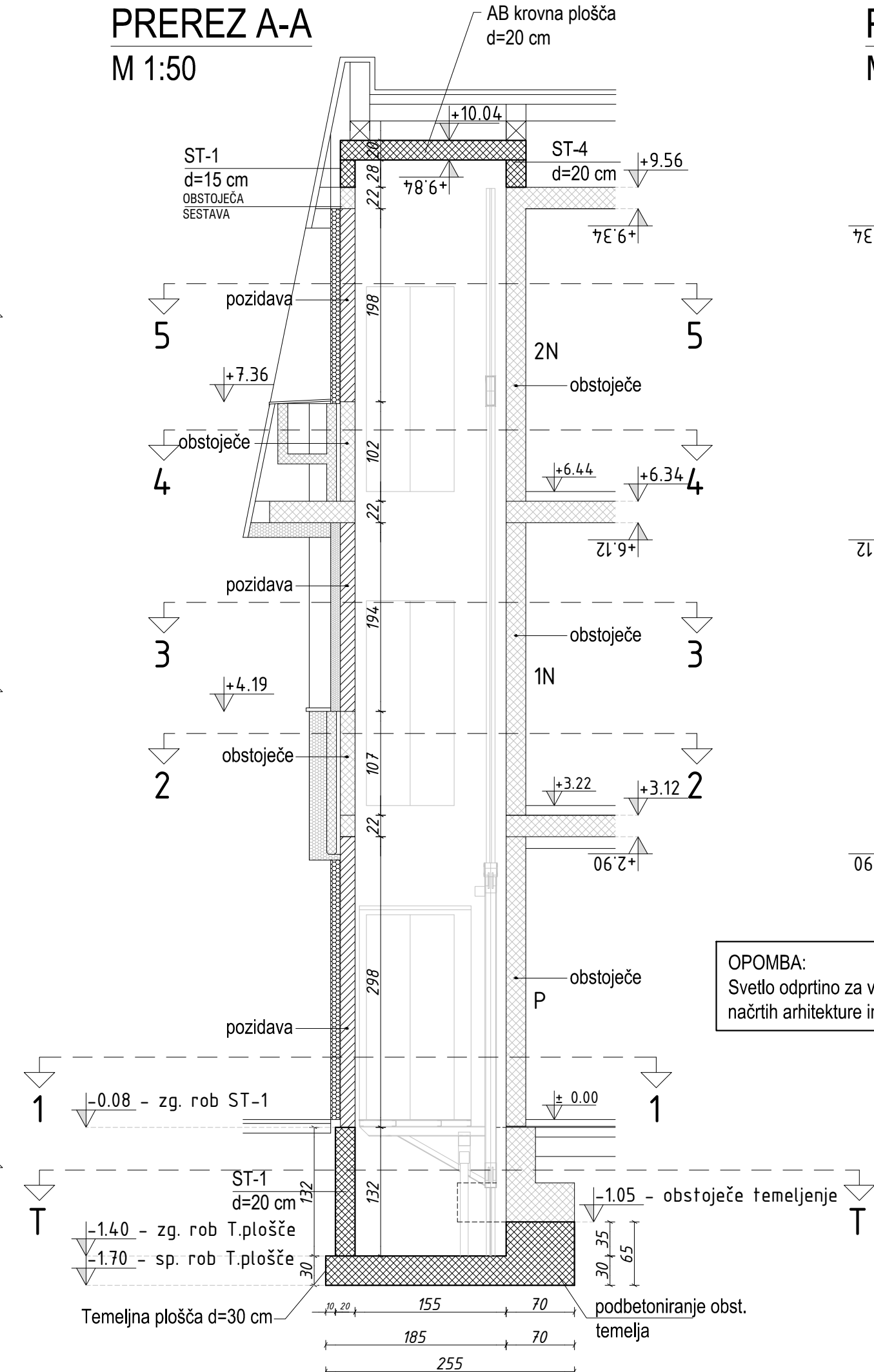
#### TLORIS TEMELJEV T-T, M 1:50



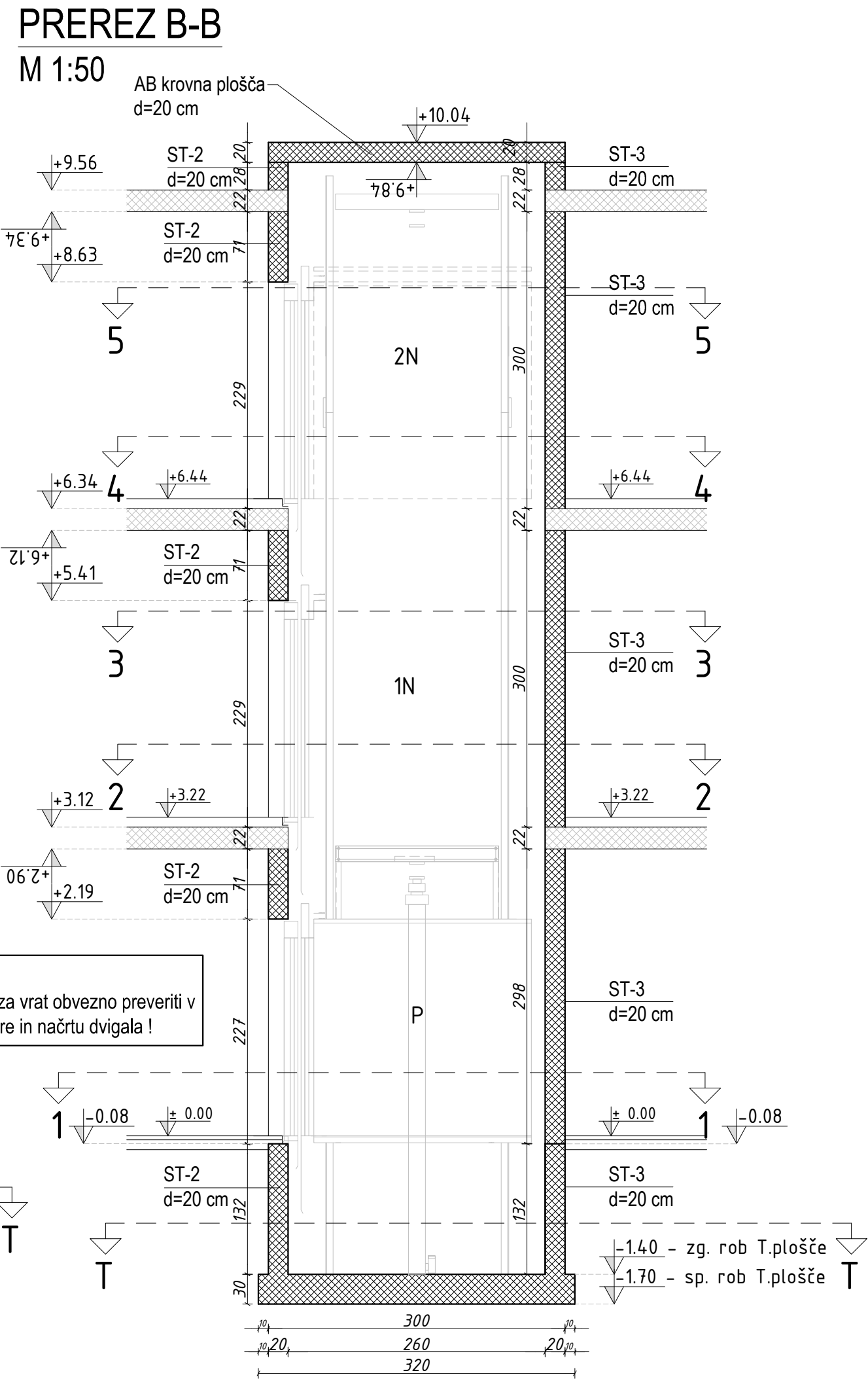
#### TLORIS 1-1 M 1:50



### PREREZ A-A M 1:50



### PREREZ B-B M 1:50



**OPOMBE:**  
**VSE MERE OBVEZNO PREVERITI NA MESTU VGRADNJE!**  
**MERE KONTROLIRATI Z NAČRTI ARHITEKTURE, INŠTALACIJ IN TEHNOLOGIJE!**  
**GLEJ DETAJLE ARHITEKTURE, INŠTALACIJ IN TEHNOLOGIJE!**  
**PREVERITI VSE POZICIJE PREBOJEV SKOZI AB KONSTRUKCIJO!**  
**GLEJ TUDI NAČRT DOBAVITELJA DVGALA!**

- temeljna plošča: C25/30, XC2, Cl 0.2, Dmax 16, S4
- stene dvigalnega jaška pod koto ±0.00: C25/30, XC2, Cl 0.2, Dmax 16, S4
- stene dvigalnega jaška: C25/30, XC1, Cl 0.2, Dmax 16, S4
- krovena plošča dvigalnega jaška: C25/30, XC1, Cl 0.2, Dmax 16, S4

*Stopnja in vrsto izpostavljenosti kemikalijam, kot tudi ostalim agresivnim vplivom, je potrebno pred izvedbo točno določiti in izbrati ustrezne razrede izpostavljenosti po dogovoru z odgovorno osebo za prevzem in vgradnjo betona!*

- Armaturne palice in mreže kvalitete S500B.
- Dimenzije armaturnih palic ustrezajo njihovim zunanjim dimenzijam!
- Načrt pred izvedbo in naročanjem armature natančno pregledati, vse morebitne pomankljivosti in napake posredovati odgovornemu projektantu gradbenih konstrukcij!
- Jekleni elementi kvalitete S235JR! Po izdelavi morajo biti vsi elementi ustrezno antikorozijsko zaščiteni. Sistem in debeline slojev antikorozijskega premaza je potrebno izvesti v skladu z EN ISO 12944 ter EN ISO 19840. Upoštevati je potrebno zahteve, podane v SIST EN 1090.
- Premer lukenj za vijake (D) v profilih in ploščevini: DO M16: D=DO+1mm, nad M16: D=DO+2mm!
- V fazi betoniranja je potrebno gledati še načte strojnih instalacij, tehnologije in tehnološke opreme ter arhitekture! Preveriti tudi pozicije prebojev v AB konstrukciji!
- Varovanje gradbene jame ni predmet tega načrta gradbenih konstrukcij! Le-to po potrebi urediti v sklopu geotehničnega poročila, oziroma geomehanskega nadzora v fazi gradnje objekta!

Št. sprem.: Projektivno podjelo:	Opis spremembe:	IZS 1338 <b>RC PLAN M</b> podjelo za projektiranje in inženiring, d.o.o. Ulica XIV. divizije 14, CELJE	Datum:	Podpis:
Investitor: <b>MESTNE LEKARNE</b> Šutna 7 1241 Kamnik	Objekt, lokacija: ZDRAVSTVENI DOM LITJA, Partizanska pot 8a, LITJA DOZIDAVA JAŠKA DVGALA V PRITLIČJU, REKONSTRUKCIJA 1. NADSTROPJA IN DELA 2. NADSTROPJA	Vsebinska risba: <b>POZIJSKI NAČRT</b> AB DVGALNI JAŠEK	Merilo: 1:50	Dat.: april 2018
Odgovorni vođa projekta: <b>Franc HOČEVAR, u.d.i.a.</b>	Identifikacijska številka: ZAPS 0459 A	Datum: april 2018	Podpis:	
Odgovorni projektant: <b>Mitja PANGERŠIČ, u.d.i.g.</b>	IZS G-1233	april 2018	Podpis:	
Projektant: <b>Matjaž ČERČEK, u.d.i.g.</b>	IZS G-1232	april 2018	Podpis:	
Občial: <b>Bojan KOROŠEC, inž. grad.</b>		april 2018	Podpis:	
Št. projekta: <b>P-83/18</b>	Št. načrta-mape: 021/18	Vrsta proj. dok.: PZI	Vrsta načrta: 3/1 GRADBENE KONSTRUKCIJE	Številka risbe: <b>1</b>